



**Assemblage sur mesure
des radiateurs sur demande**

**Grande inertie
Longévité**



COLONNINE E 200

FABRICATION

- Batteries standard de 10 éléments
- Raccordement 1"1/4

2 versions :

- Recouvert d'un apprêt blanc anti-rouille
- Peinture époxy blanc RAL 9010 cuite au four
- Conforme à la norme EN 442

INSTALLATION

- A 10 cm du sol minimum pour convection
- Pression de service maximale : 7 bar

EQUIPEMENT DE SERIE

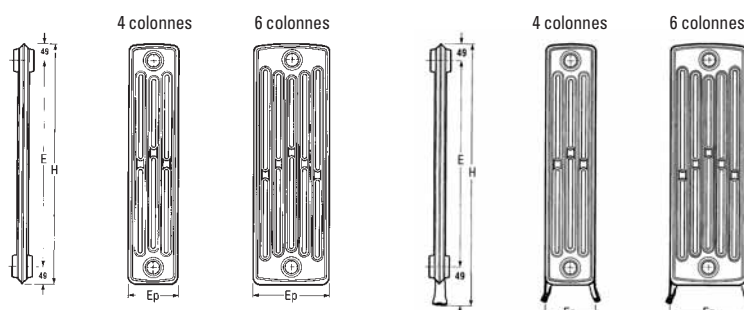
- Dotation gratuite par batterie de 10 éléments :
1 bouchon plein droit
2 réductions 1/2 (droite et gauche)
1 réduction 1/8 gauche

DISPONIBILITE

- Apprêt blanc anti-rouille : disponible sur stock
- Peinture époxy : sur commande (délai : nous consulter)

IMPLANTATION

Largueur d'un élément :
60 mm



COLONNINE E 200		4-600	4-700	4-900	6-600	6-700	6-900
Nombre de colonnes		4	4	4	6	6	6
Contenance en eau	l	0,88	0,97	1,17	1,24	1,37	1,60
Puissance Δt 50 °C	W	113	128	164	160	183	238
Hauteur (élément intermédiaire / élément pied) H	mm	600/660	700/760	899/960	600/660	700/760	899/960
Entraxe E	mm	500	602	800	500	602	800
Epaisseur Ep	mm	144	144	144	223	223	223
Poids	kg	5,8	6,5	8,0	8,5	9,5	12,8
Eléments intermédiaires							
Code		CN460	CN470	CN490	CN660	CN670	CN690
Code		CN460E	CN470E	CN490E	CN660E	CN670E	CN690E
Eléments pieds							
Code		CN460P	CN470P	CN490P	CN660P	CN670P	CN690P
Code		CN460PE	CN470PE	CN490PE	CN660PE	CN670PE	CN690PE

Assemblage sur mesure (prix par radiateur) **RAZMMONTAGE** (maxi 20 éléments)