

NOTICE D'UTILISATION ET D'INSTALLATION

EXCELLIA FIOUL CHEMINEE 27C ET 27BTC

SOMMAIRE

CHAUDIERE SOL FIOUL EN FONTE

TABLE DES MATIERES		Page
1.	GENERALITES	4
2.	CARACTÉRISTIQUES TECHNIQUES ET DIMENSIONNELLES	5
2.1.	Caractéristiques chaudières	5
2.2.	Caractéristiques du ballon d'E.C.S	6
3.	INSTALLATION	6
3.1.	Schéma hydraulique chaudières "chauffage seul circuit radiateurs"	6
3.2.	Schéma hydraulique chaudières "chauffage+E.C.S. circuit radiateurs et plancher chauffant"	7
3.3.	Brûleur fioul	7
3.4.	Conduit de cheminée	8
3.5.	Régulateur de tirage	9
3.6.	Dispositifs de limitation de température	9
4.	SCHEMAS ELECTRIQUES	10
4.1.	Chaudières "chauffage seul"	10
4.2.	Chaudières "chauffage+E.C.S."	11
5.	MONTAGE DU BALLON ET RACCORDEMENTS ELECTRIQUES A LA CHAUDIERE	12
5.1.	Procédure d'installation du ballon sur la chaudière	12
5.2.	Détails du raccordement hydraulique du ballon	13
6.	MISE EN SERVICE	15
7.	PROCEDURE DE MISE EN ROUTE	15
8.	DETERMINATION DU DIAMETRE D'UN CONDUIT DE FUMEE.....	16
9.	ENTRETIEN	17

Règles générales

Les conduits d'évacuation des produits de combustion doivent être calculés et exécutés suivant les normes en vigueur, les obligations locales et les prescriptions du fabricant.

Les installations hydrauliques, fioul ou gaz seront établies selon les normes d'installation et de sécurité en vigueur dans le pays d'utilisation.

1 - GENERALITES

Chaudière à haut rendement pour chauffage central à eau chaude et production d'eau chaude sanitaire (ballon en option).

Peut être utilisé pour l'alimentation de radiateurs, convecteurs à eau ou plancher chauffant basse température (si installation d'une vanne de mélange).

Destiné à l'équipement de logements neufs et existants.

Particulièrement indiqué pour le remplacement de chaudières vétustes.

Désignations :

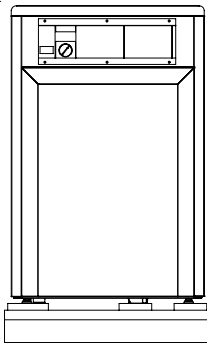
EXCELLIA FIOUL

Type	kW
27C	27kW
27BTC	27kW

- 1 modèle EXCELLIA FIOUL en chauffage seul.
 - 1 modèle EXCELLIA FIOUL BT en chauffage + E.C.S.
 - Corps de chauffe fonte à éléments assemblés avec plaque foyer.
 - Habillage en tôle d'acier laquée blanche, tableau de commande gris.
 - Isolation thermique renforcée épaisseur 50 mm
 - Tableau de commande gris
 - Interrupteur Marche/Arrêt
 - Thermostat de réglage de la température de l'eau de chauffage
 - Thermomètre chauffage
 - Thermostat de sécurité à réarmement manuel
 - Prédécoupe pour emplacement du régulateur digital.
- Options :**
- Régulation climatique
 - Brûleur référence AZ3PR
- Garantie** (pièces uniquement)
- 10 ans pour le corps de chauffe
 - 5 ans pour le ballon
 - 1 an pour les organes de commande et de contrôle .
- La garantie ne couvre pas:
- L'entartrage ni ses conséquences
 - Les accidents dus au gel
 - Les corrosions dues à une eau dont le Ph est différent de 7 et le Th est supérieur à 25 ou inférieur à 15;
 - Les dégâts causés par des surpressions dans le circuit de chauffage (max.4 bar) ou sanitaire (max. 10 bar)
 - Les accidents dus au mauvais fonctionnement des organes de commande ou de sécurité
 - Les défauts de l'installation électrique: raccordement, tension...
 - Les dégradations anormales
 - Les accidents dus à un mauvais entretien de l'appareil.
 - Les indemnités pour frais de main d'oeuvre, déplacement, d'immobilisation, frais de transport..

Montage du ballon sur la chaudière

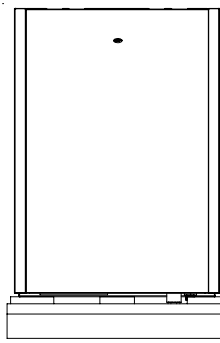
Chaudière



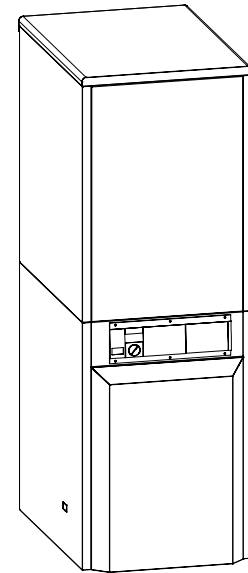
1 colis
sur palette en bois

Conditionnement

Ballon



1 colis
sur palette en bois
(ballon sans couvercle)



Prendre le couvercle de la chaudière et le fixer sur le ballon avant mise en place de celui-ci.

Pour manipuler votre chaudière, utiliser 2 barres de manutention et insérer-les dans les orifices prévus dans les pieds avant et arrière du bloc fonte (Voir page 9/18). Pour manipuler le ballon E.C.S., consulter également la page 9/18.

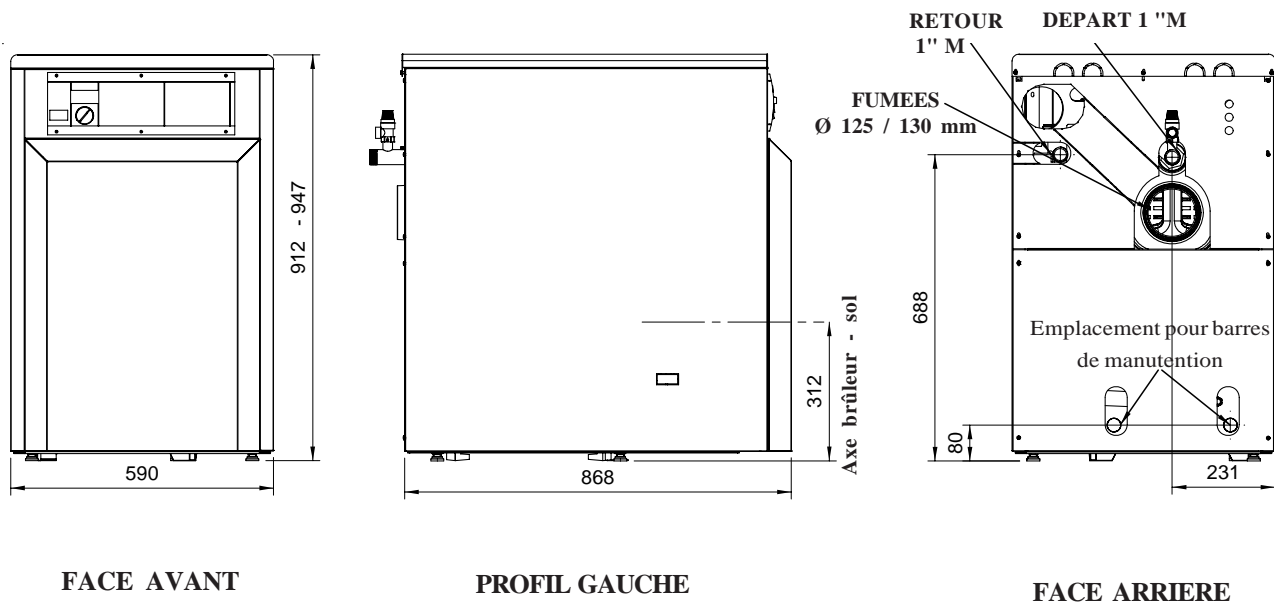
2. CARACTERISTIQUES TECHNIQUES ET DIMENSIONNELLES

2.1. CARACTERISTIQUES CHAUDIERES

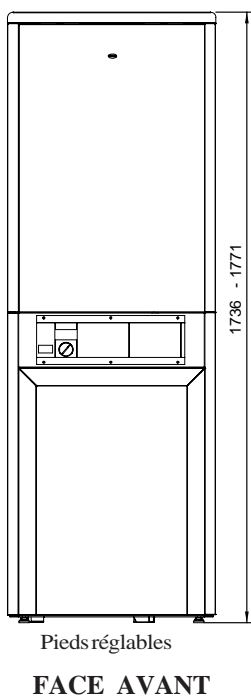
Gamme de chaudières Junior	EXCELLIA 27 C
Contenance en eau de la chaudière, en litres	13.53
Nombre d'éléments	4
Diamètre de départ / retour chaudière, mâle	1"
Diamètre de vidange chaudière, femelle	1/2"
Diamètre de la buse de fumées, en mm	125 - 130
Poids emballé brut en kg	213

Pour un bon fonctionnement de la chaudière, maintenir dans la chambre de combustion (foyer) une dépression comprise entre 0 et -0,5 mm CE. Température de service autorisée : 90°C - Pression de service maxi : 4 bar.

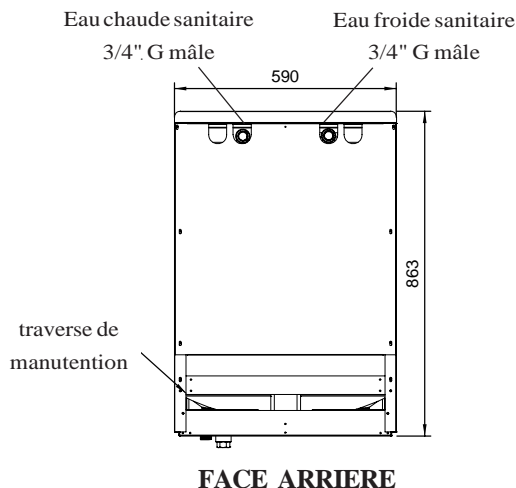
CHAUDIÈRES EXCELLIA 27C



CHAUDIÈRE EXCELLIA 27BTC



BALLON SUPERPOSE POUR EXCELLIA 27BTC



Attention : Laisser au moins 150 mm entre le côté droit de la chaudière et votre mur pour accéder au vase d'expansion. Pour plus d'informations, voir page 15/18.

EXCELLIA FIOUL	27 C
	CE 92/42
Tirage nécessaire (mbar)	0.09
Perte de tirage du circuit des produits de combustion (mbar)	0.04
T° fumée - T° ambiante	204
Débits des fumées maxi (g/s)	12
Puissance nominale (kW)	27.26
Débit calorifique maximal (kW)	31
Volume foyer (dm ³)	15.33
Vol. circuit fumées chaudière (dm ³)	21.87
Pertes de charge côté eau (mbar)	1.35
Coeff. de consommation d'entretien (%)	0.49
Contenance en eau (l)	13.53
Poids emballé (kg)	131

2.2. CARACTERISTIQUES DU BALLON D'E.C.S

Lorsque la pression du réseau est supérieure ou égale à 5 bar, il est vivement conseillé de prévoir un réducteur de pression réglé à une valeur inférieure ou égale à 4,5 bar.

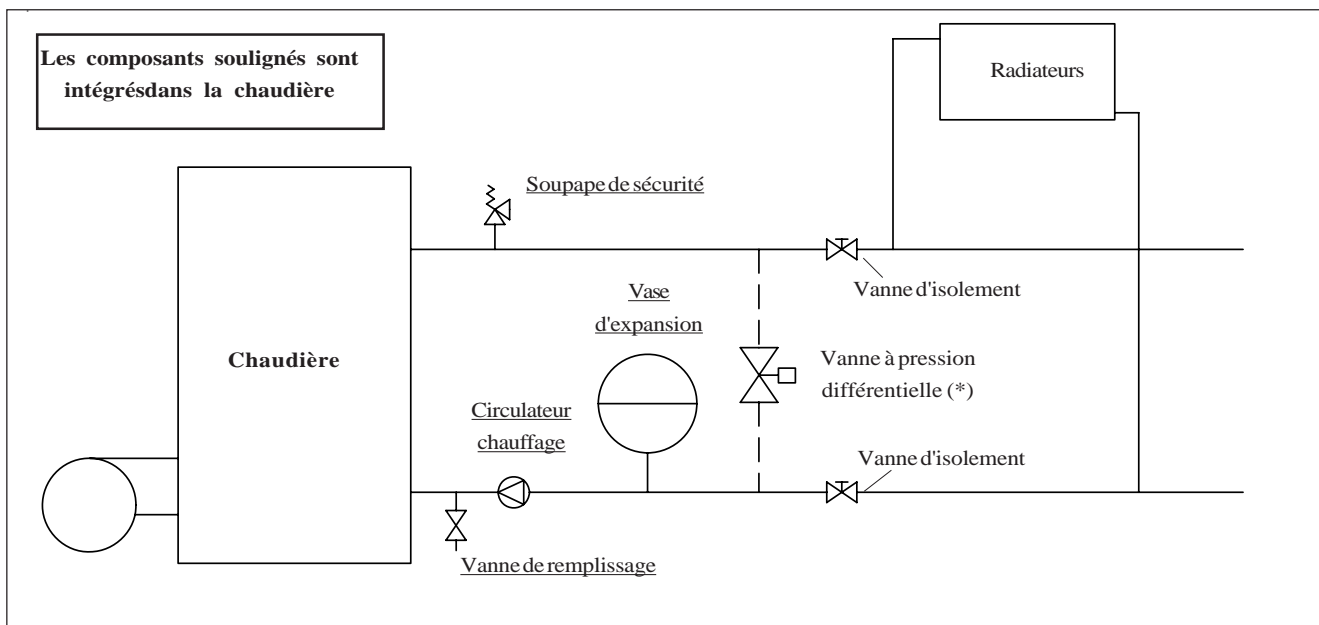
Nature de construction du ballon	émail	inox
Contenance en eau du ballon, en litres	100	100
Pression maxi du circuit ECS, en bar	7	7
Puissance équivalente de l'échangeur en kW	28,60	27,10
Débit de pointe, en litres / 10 minutes	171	175
Débit continu, en litres / heure	618	666
Diamètre de raccordement eau froide / eau chaude sanitaire	3/4"	1"
Poids emballé brut, en kg	98	98
Protection du ballon par anode de magnésium	oui	non

Conditions d'essais : consigne chaudière : 90°C - consigne ballon : 60°C - température ECS en régime continu : 45°C - température eau froide : 10°C

Limiter le débit de puisage à l'entrée du ballon à 11,1 l/min par action sur le robinet de réglage du groupe de sécurité (**livré avec le ballon**).

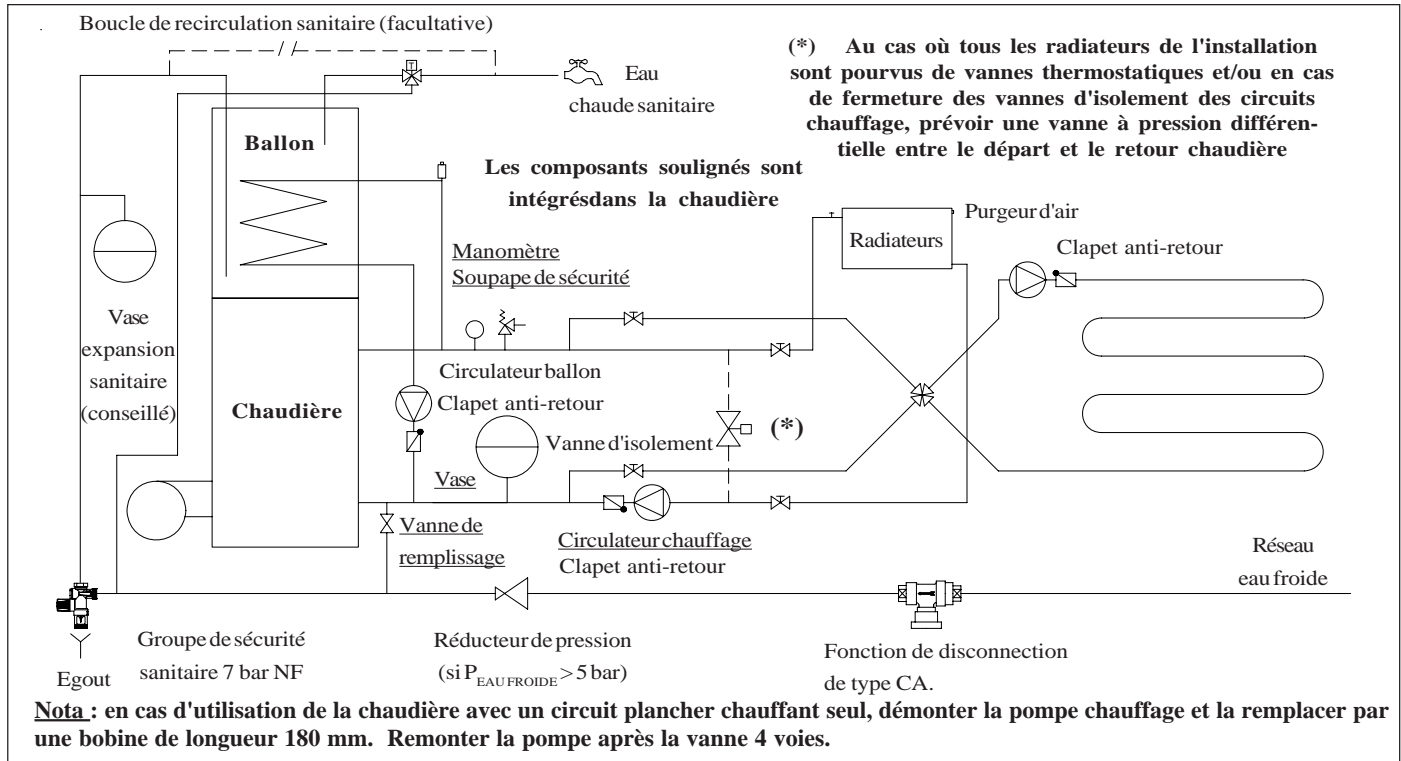
3 - INSTALLATION

3.1. SCHEMA HYDRAULIQUE CHAUDIERES "CHAUFFAGE SEUL CIRCUIT RADIATEURS"



* Au cas où tous les radiateurs de l'installation sont pourvus de vannes thermostatiques et/ou en cas de fermeture des vannes d'isolement du circuit chauffage, prévoir une vanne à pression différentielle entre le départ et le retour chaudière.

**3.2. SCHEMA HYDRAULIQUE CHAUDIERES EXCELLIA FIOUL 27 BTC
" CHAUFFAGE + E.C.S. CIRCUIT RADIATEURS ET PLANCHER CHAUFFANT "**



REMARQUE :
Installation neuve :

Avant la mise en service de la chaudière, l'intérieur des tuyauteries et des surfaces de chauffe doit être soigneusement nettoyé et rincé. Cette opération a pour but d'éviter des dépôts de corps étrangers pouvant nuire au bon fonctionnement de la chaudière.

Installation ancienne :

Réaliser un désembouage complet de toute l'installation existante, avant de poser la nouvelle chaudière. Cette opération doit être effectuée à l'aide d'un produit désembouant, suivi de plusieurs rinçages et d'une passivation. Ceci afin d'éliminer l'ensemble des boues se trouvant dans l'ancienne installation.

3.3. BRULEUR FIOUL

Il est nécessaire d'adapter et d'affiner les réglages du brûleur après l'installation. Pour l'installation du brûleur, reportez-vous à la notice de montage et d'entretien du brûleur.

Préréglage du brûleur AZ3PR (en option) avec l'EXCELLIA FIOUL 27C :

Type de chaudière	Puissance utile chaudière kW	Puissance brûleur kW	Gicleur d'origine Danfoss GPH-angle	Pression pompe bar	Volet d'air primaire réglage	Volet d'air secondaire réglage	Taux de CO ₂ * %	Indice de noircissement
27 C / 27 BTC	27.00	29.90	0,65 / 60° S	11.9	3.3	1.6	12.8	< 1

3.4 CONDUIT DE CHEMINÉE :

La chaudière doit être obligatoirement raccordée à un conduit de cheminée.

Quelques préconisations générales :

- La chaudière ne doit pas être raccordée à un conduit de cheminée desservant un autre appareil.
- Un bon conduit de cheminée doit être construit en matériaux peu conducteurs de chaleur afin de limiter son refroidissement :
 - Il doit être absolument étanche, sans rugosité et stable.
 - Il ne doit pas comporter de variations de section brusques : pente par rapport à la verticale inférieure à 45°.
 - Il doit déboucher à 0,4 m au moins au-dessus du faîte du toit et des toits voisins, et 8m minimum de tout obstacle. Se reporter en tout état de cause au DTU 24.1.
 - Les boisseaux doivent être montés parties mâles vers le bas afin d'éviter le passage de coulures de condensats et de bistre à l'extérieur.
 - Le conduit de cheminée ne doit pas comporter plus de deux dévoiements (c'est à dire plus d'une partie non verticale). L'angle de ces dévoiements ne doit pas excéder 45° avec la verticale.
- Il est fortement recommandé d'installer un té de purge pour recueillir la condensation. Il doit être raccordé à l'égout.

Conduit de raccordement :

- Dans le cas où le conduit de raccordement comporte une partie horizontale, une pente de 5cm par mètre vers le té de purge doit exister (ne jamais dépasser 2 mètres de partie horizontale).
- Il convient également d'éviter le recours excessif aux coudes (2 au maximum).
- En aucun cas le diamètre de raccordement du conduit ne doit être réduit par rapport à la buse de raccordement de la chaudière.
- Le conduit doit être visible sur tout son parcours et ramonable de façon mécanique. Sa dilatation ne doit pas nuire à l'étanchéité des jonctions amont et aval ainsi qu'à sa bonne tenue mécanique et à celle du conduit de cheminée. Sa conception et, en particulier, le raccordement avec le conduit de cheminée doit empêcher l'accumulation de suie, notamment au moment du ramonage.
- Il faut s'assurer que le tirage minimal est garanti pour le bon fonctionnement de la chaudière.

Cas d'un conduit de cheminée existant :

L'installateur prend à son compte la responsabilité des parties existantes. Il doit vérifier l'état du conduit de cheminée et y apporter les aménagements nécessaires pour son bon fonctionnement et la mise en conformité avec la réglementation.

Ramoner le conduit de cheminée puis procéder à un examen sérieux pour vérifier :

- . La compatibilité du conduit avec son utilisation.
- . La stabilité.
- . La vacuité et l'étanchéité.

Si le conduit de cheminée n'est pas compatible, réaliser un tubage à l'aide d'un procédé titulaire d'un Avis Technique favorable ou mettre en place un nouveau conduit de cheminée.

Cas d'un conduit de cheminée neuf :

Utilisation des matériaux suivants : (liste non exhaustive)

- . Boisseaux de terre cuite conformes à la NF EN 1806.
- . Boisseaux en béton conformes à la NF P 51-321.
- . Conduits métalliques composites conformes aux NF D 35-304 et NF D 35-303.
- . Briques en terre cuite conformes à la NF P 51-301.
- . Briques réfractaires conformes à la NF P 51-302.

L'utilisation de matériaux isolés d'origine permet d'éviter la mise en place d'une isolation sur le chantier, notamment au niveau des parois de la souche.

3.5. REGULATEUR DE TIRAGE

Il est nécessaire de prévoir, sur le corps de cheminée, à environ 50 cm au-dessus de l'axe de la buse de raccordement, un régulateur de tirage, de diamètre équivalent à celui de la cheminée, qui sera réglé en fonction des pertes de charge de la chaudière.

A l'arrêt du brûleur, le clapet sera maintenu légèrement entrouvert afin de ventiler la cheminée et éliminer l'humidité contenue dans les fumées susceptibles de condenser.

3.6. DISPOSITIFS DE LIMITATION DE TEMPERATURE

DTU 65.11 - Chauffage central à eau chaude (radiateurs, convecteurs)

Pour éviter que la température n'excède 110°C au départ du générateur, chaque générateur doit être appliqué d'une double protection thermostatique constituée par deux circuits électriques distincts agissant sur des organes de commande différents. L'aquastat de sécurité doit couper le brûleur.

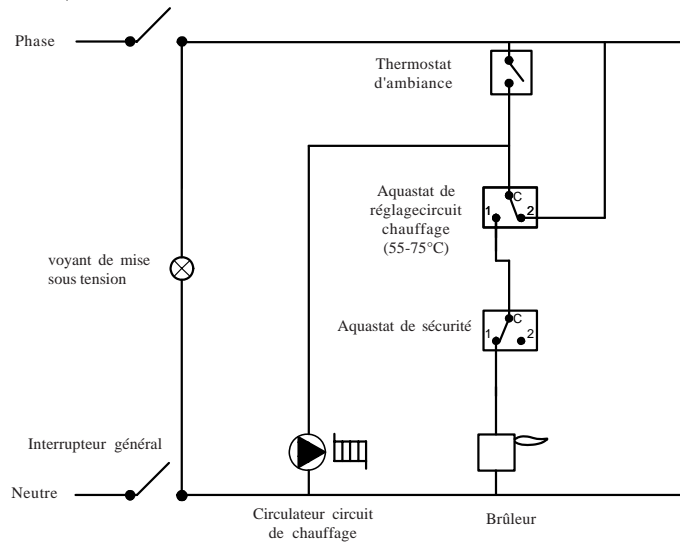
DTU 65.08 - Plancher chauffant

Le circuit doit comporter un dispositif limitant la température du fluide chauffant à 50°C. (Sécurité à réarmement manuel).

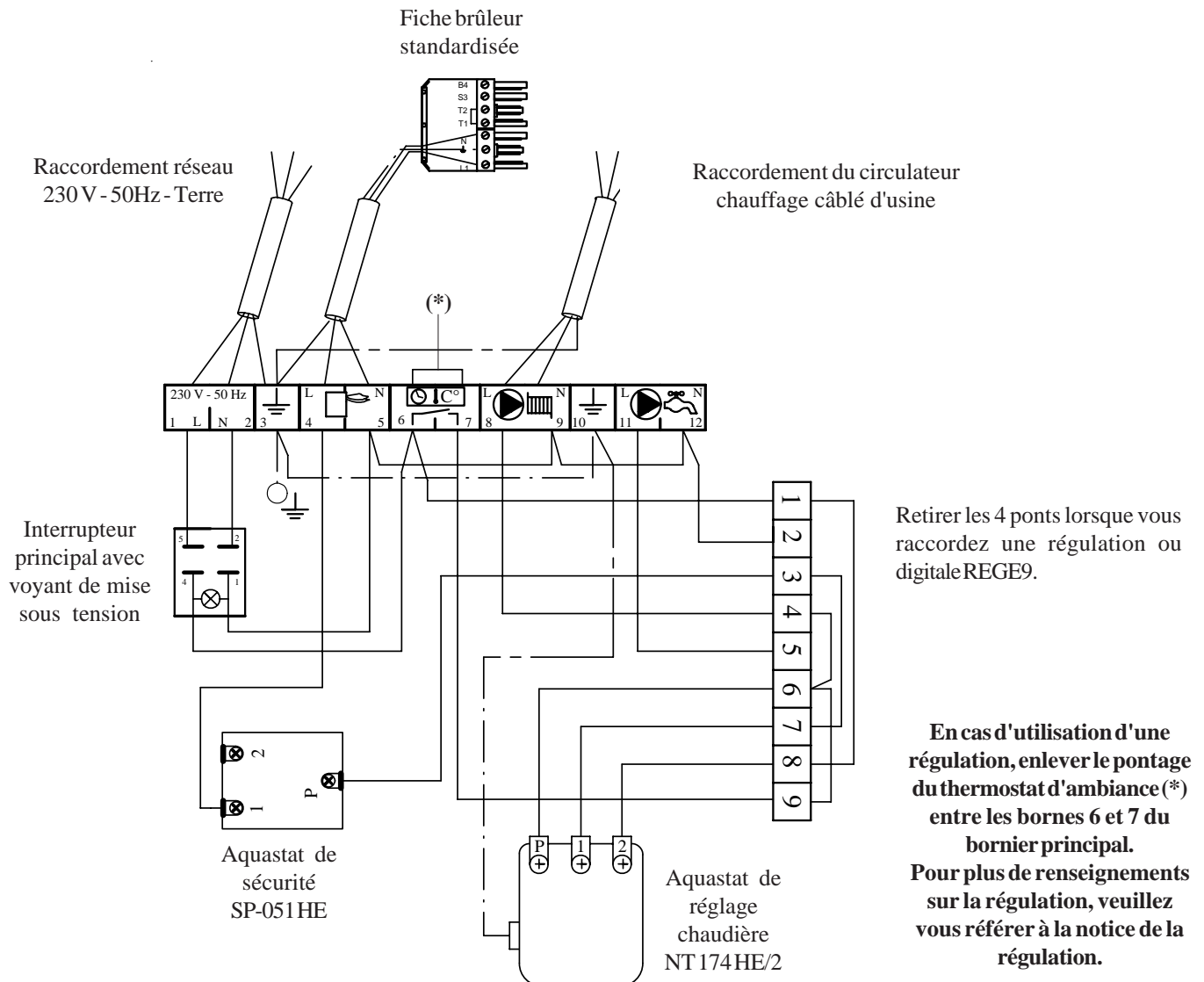
4. SCHEMAS ELECTRIQUES

4.1. CHAUDIERES EXCELLIA FIOUL 27C "CHAUFFAGE SEUL"

4.1.1. Schéma de principe "chauffage seul"

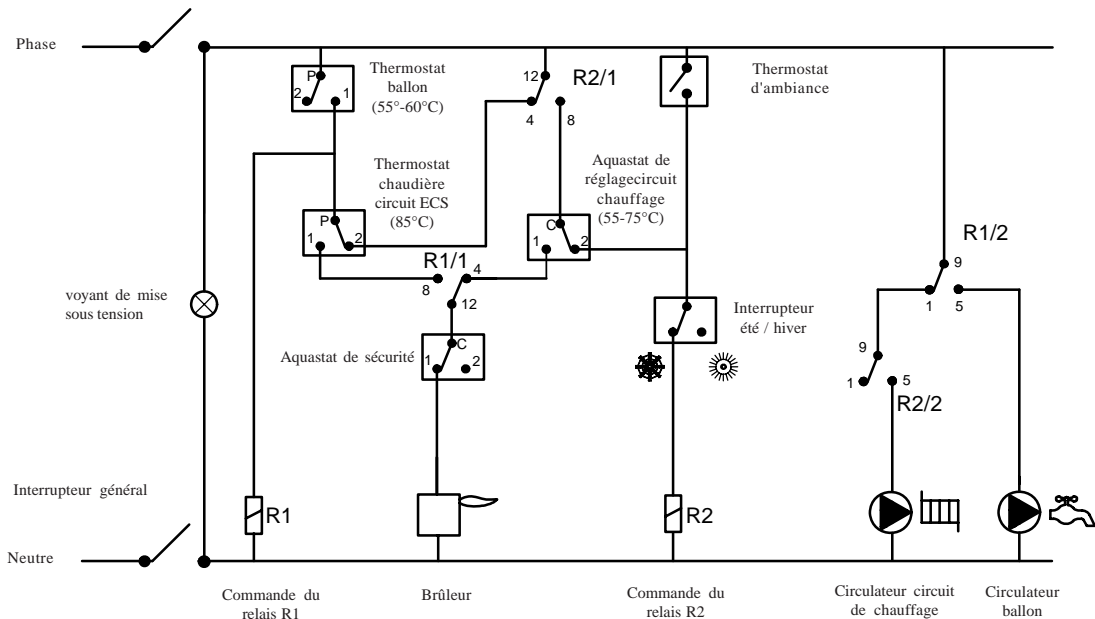


4.1.2. Schéma de câblage du tableau de commande

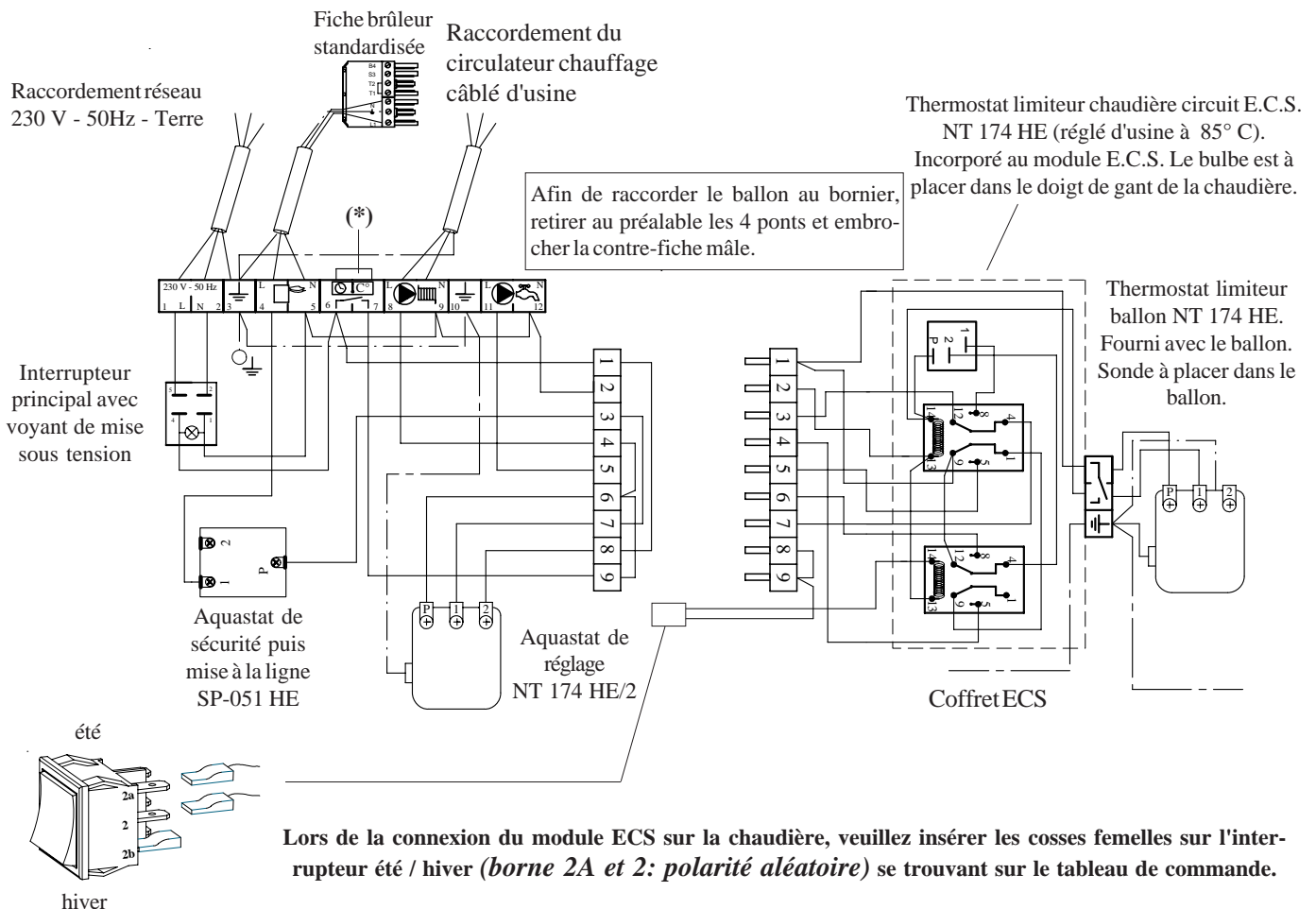


4.2. CHAUDIERES EXCELLIA FIOUL 27 BTC "chauffage + E.C.S."

4.2.1. Schéma de principe "chauffage + E.C.S."



4.2.2. Schéma de câblage du tableau de commande



En cas d'utilisation d'une régulation ou d'un thermostat d'ambiance, enlever le pontage du thermostat d'ambiance (*) entre les bornes 6 et 7 du bornier principal. En cas d'utilisation, de la régulation REGE9, enlever le coffret ECS. Pour plus de renseignements sur la régulation, veuillez vous référer à la notice de la régulation.

5. MONTAGE DU BALLON ET RACCORDEMENTS ELECTRIQUES A LA CHAUDIERE

INSTALLATION AVEC BALLON DE PRODUCTION D'EAU CHAUDE SANITAIRE

Lors du raccordement du circuit d'eau chaude sanitaire, les tubes de cuivre ne doivent en aucun cas entrer trop à l'intérieur des tubes de raccordement du ballon, ni être en contact direct avec ceux-ci. Interposer un raccord fonte maléable ou un manchon diélectrique aux raccordements d'eau froide et d'eau chaude du ballon sanitaire.

5.1. PROCEDURE D'INSTALLATION DU BALLON SUR LA CHAUDIERE

1. Ôter le couvercle de la chaudière et le fixer sur le ballon après montage du ballon;
2. Enlever la façade ballon;
3. Placer le ballon sur la chaudière (une personne soulève le ballon par devant et une deuxième par l'arrière à l'aide des deux barres de manutention) (voir fig.1)
4. Solidariser les côtés de la jacquette chaudière et ballon à l'aide de la vis Parker fournie (dans le sachet du ballon)
5. Sur le support bornier de la chaudière se positionne le module E.C.S. pour la gestion de la production d'eau chaude sanitaire. (voir fig. 2)
6. Ôter les 4 ponts sur le bornier 9 pôles dans le tableau de commande (voir page 8/18).
7. Ramener le connecteur à 9 pôles mâle fixé à l'extrémité de ce câble vers le tableau de commande de la chaudière.
8. Embrocher le connecteur 9 pôles mâle.

Prendre le couvercle de la chaudière et le fixer sur le ballon avant mise en place de celui-ci.

Pour placer le ballon sur la chaudière, soulever à 2 personnes ici :

Fig.1

Pour déplacer la chaudière placer 2 barres à ces endroits

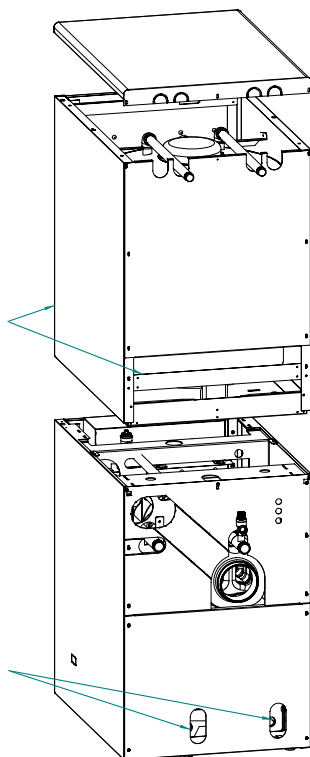


Fig. 2

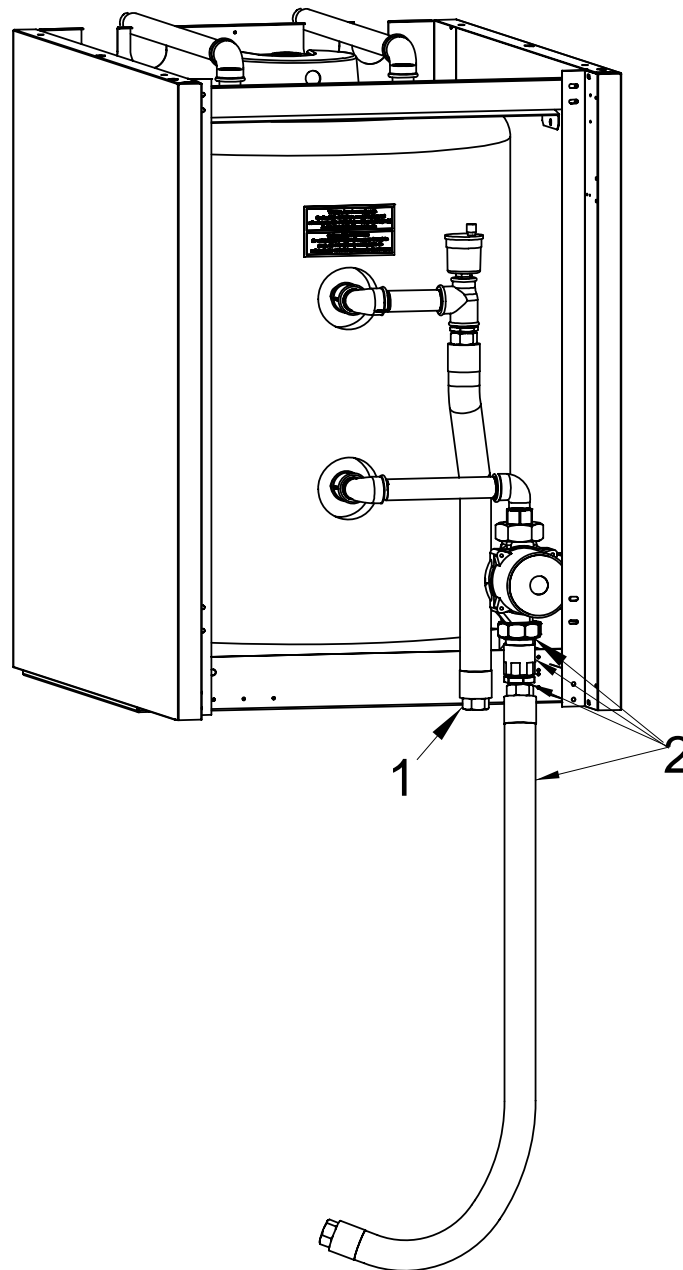
9. Raccorder le circulateur ballon (voir schémas électriques).
10. Vérifier si le bulbe de l'aquastat ballon est bien enfoncé dans le doigt de gant du ballon.
11. Mettre en place le bulbe de l'aquastat de sécurité partant du module E.C.S. dans le doigt de gant de la chaudière.
12. Placer le thermomètre ballon (**fourni avec le ballon**) sur la barre transversal située en partie haute du ballon derrière la façade avant et insérer le bulbe dans le doigt de gant du ballon.
13. Procéder aux raccordements hydrauliques.
14. A l'aide d'un tournevis, régler la température de l'aquastat ballon à la température souhaitée (de préférence entre 55°C et 60°C).

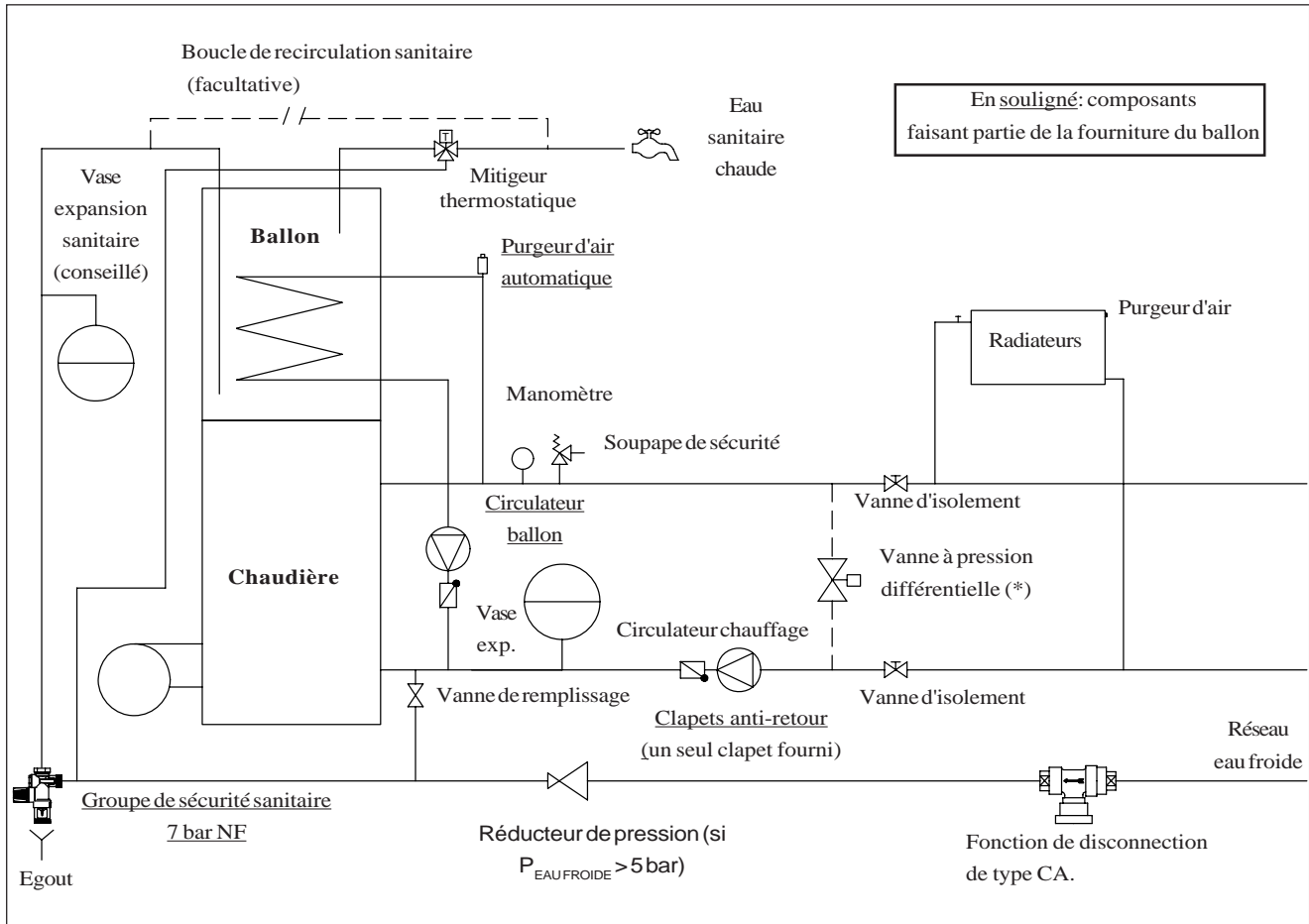
5.2. DETAILS DU RACCORDEMENT HYDRAULIQUE DU BALLON

veuillez:

1. ôter les deux bouchons 3/4"
2. connecter le départ chaudière au départ ballon par l'intermédiaire du flexible inox isolé prémonté sur le ballon 100 1 (**repère 1**)
3. utiliser le flexible préformé (**fourni avec le ballon 100 1**) pour raccorder le retour chaudière au retour ballon (**repère 2**)

VERSION EMAIL OU INOX





(*) Au cas où tous les radiateurs de l'installation sont pourvus de vannes thermostatiques et/ou en cas de fermeture des vannes d'isolement du circuit chauffage, prévoir une vanne à pression et différentielle entre le départ et le retour chaudière

Groupe de sécurité

Le placement du groupe de sécurité est absolument obligatoire ; il est toujours fourni avec le ballon et comprend :

- robinet d'arrêt avec clapet de retenue incorporé
- soupape de sécurité tarée à 4 kg/cm²
- orifice d'écoulement et de vidange

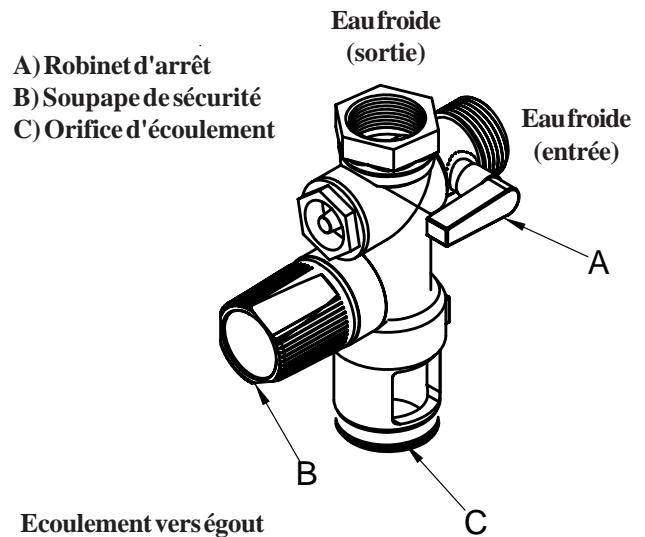
Il est interdit, sous peine de perte de la garantie, de placer tout dispositif qui pourrait interrompre la communication directe entre le groupe de sécurité et le ballon. Le groupe de sécurité sera placé sur la conduite d'alimentation eau froide du ballon et à l'extérieur de la jaquette, à une distance maximale d'1 mètre du ballon.

La décharge du groupe de sécurité sera raccordée à une tuyauterie d'évacuation d'un diamètre au moins égal à la tuyauterie de raccordement de l'appareil par l'intermédiaire d'un entonnoir permettant une garde d'air de 20 mm minimum.

Lorsque la pression du réseau est supérieure ou égale à 4 kg/cm², il est absolument nécessaire de prévoir en plus un réducteur de pression.

Il est important de noter que :

- à chaque réchauffage du ballon un écoulement d'eau doit pouvoir s'effectuer par l'orifice C. Ce phénomène peut être évité par l'emploi d'un vase d'expansion sanitaire de 8 litres.
- afin d'éviter le calcaire (ennemi du groupe de sécurité) qui pourrait se déposer sur le siège de la soupape, il est nécessaire (1 fois par mois) de faire fonctionner manuellement la soupape du groupe de sécurité en effectuant une vidange manuelle.



6. MISE EN SERVICE

PRESSION DE REMPLISSAGE A FROID DEL'INSTALLATION

Avant remplissage de l'installation, ajuster la pression d'azote du vase d'expansion en fonction de la hauteur de l'installation. Vous obtenez la valeur de cette pression d'azote (P_{VASE} [bar]) en divisant la hauteur manométrique de l'installation par 10 et en y ajoutant une sécurité de 0,2 à 0,5.

Ex.: Pour une hauteur d'installation de 6 m:

$$P_{VASE} = (6 / 10 + 0,3) = 0,9 \text{ bar}$$

La pression avec laquelle l'eau de l'installation viendra pousser sur la membrane du vase devra être telle, que cette membrane soit légèrement bombée sous l'action de l'eau ($P_{VASE} + [0,2 \text{ à } 0,5]$).

Dans l'exemple ci-dessus, la pression de remplissage en eau froide de l'installation devra alors être ajustée à environ:

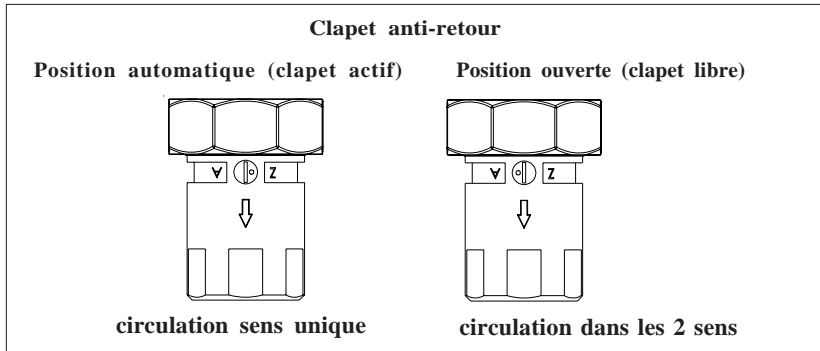
$$P_{REPLISSAGE} = 0,9 + 0,3 = 1,2 \text{ bar}$$

Le remplissage en eau de la chaudière doit être complet. Le non respect de cette instruction entraîne la suppression de la garantie.

ATTENTION

Avant allumage, ouvrir les purges, remplir lentement l'installation et laisser sortir l'air jusqu'à l'arrivée de l'eau, puis fermer les purges. Vérifier l'étanchéité.

Vérifier le raccordement du conduit des fumées. Régler la vitesse du circulateur en fonction des pertes de charge du circuit de chauffage.

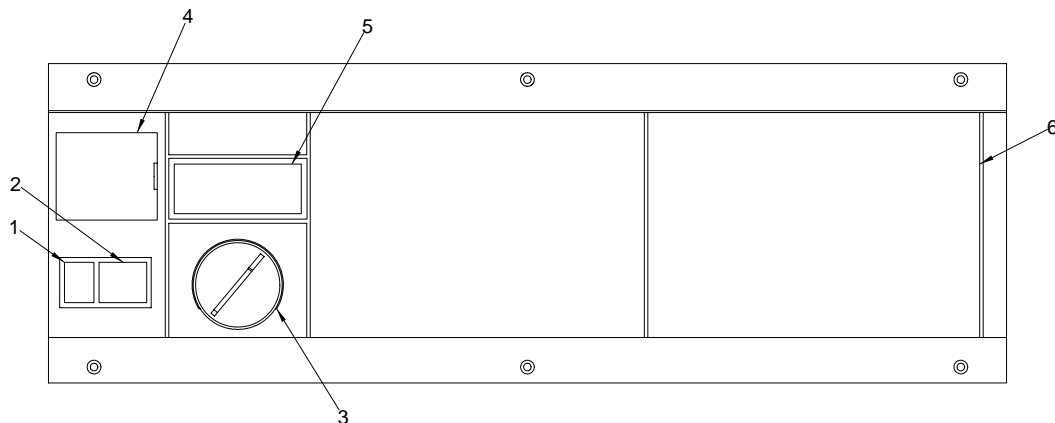


Lors du remplissage d'une installation avec ballon positionner le clapet anti-retour en position ouverte (circuit réchauffage ballon) et remettre celui-ci en position automatique après une première mise à température (voir ci-contre). Ceci afin de favoriser la purge complète du circuit de réchauffage du ballon.

7. PROCEDURE DE MISE EN ROUTE

- mettre la chaudière sous tension via l'interrupteur général
- régler le thermostat de réglage à la température souhaitée
- vérifier que l'aquastat sécurité est armé
- après mise en température de l'installation, refaire une purge générale et complète en eau
- 8 à 10 jours après la mise en service, resserrer tous les raccordements électriques (vis des borniers, contacteurs).

TABLEAU DE COMMANDE



- 1) Interrupteur Marche / Arrêt
- 2) Interrupteur Eté/Hiver
- 3) Aquastat de réglage chaudière 8° à 80°C
- 4) Aquastat de sécurité à réarmement manuel (110°C)
En cas de surchauffe, après avoir remédié à la cause ayant provoqué celle-ci, enlever le capot et pousser sur le bouton de réarmement
- 5) Thermomètre de chaudière
- 6) Prédécoupe pour régulation analogique ou digitale (disponible en option)

8. DETERMINATION DU DIAMETRE D'UN CONDUIT DE FUMEE

Abaque donné à titre indicatif

CHAUDIERE FIOUL

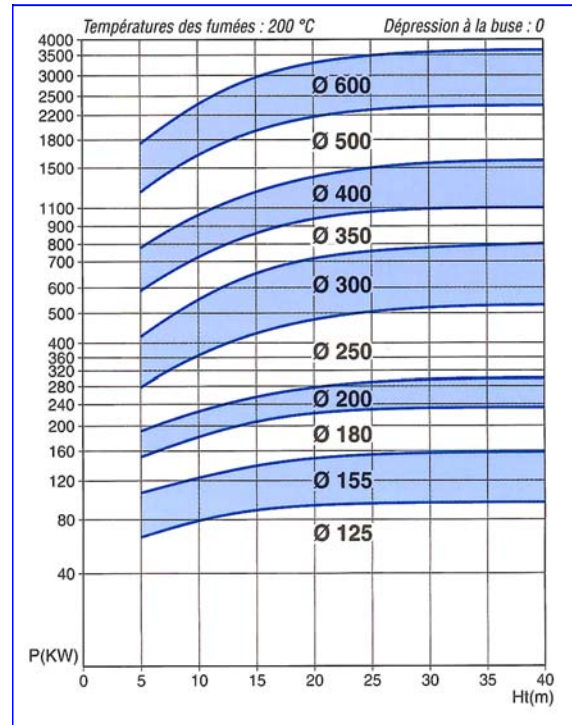
Exemple d'application chaudière EXCELLIA FIOUL 27 C

Chaudière fioul de 27 kW

L'abaque donne $\varnothing 125$ mm qu'elle que soit la hauteur de la cheminée

Le calcul d'un conduit revient à déterminer sa hauteur et sa section de façon que :

- le tirage soit celui nécessaire à la chaudière
- la vitesse de sortie des gaz chauds soit suffisante afin qu'ils ne se refroidissent pas trop avant de sortir du conduit



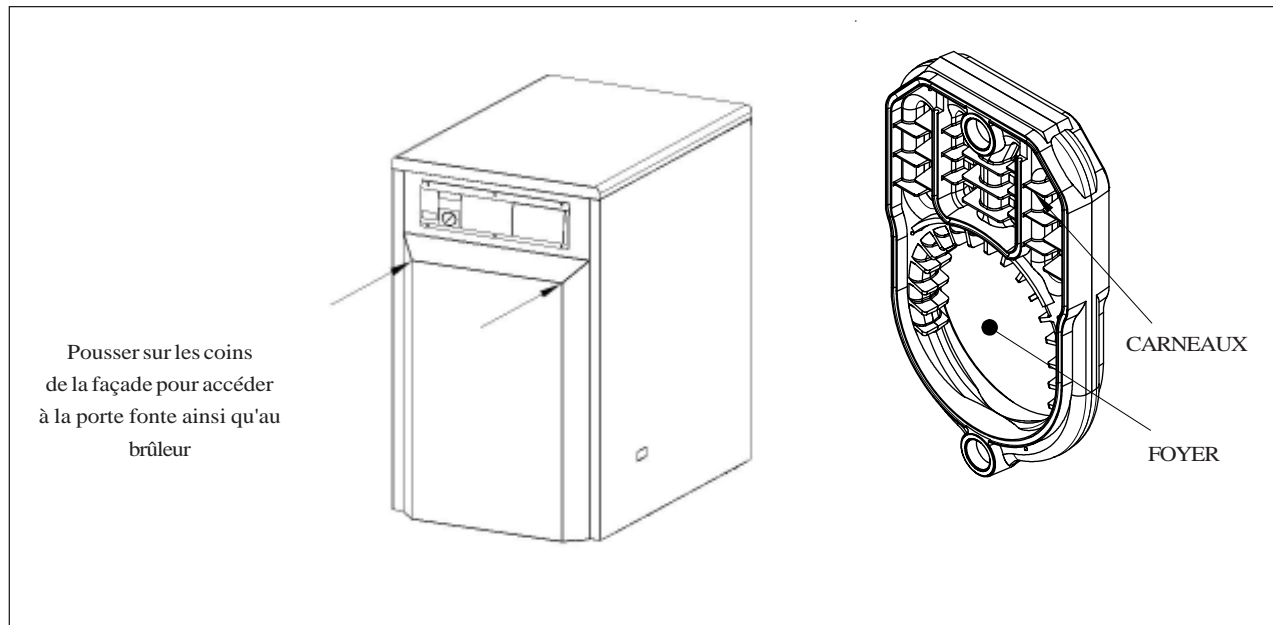
9. ENTRETIEN

Il est vivement conseillé à l'utilisateur de souscrire un contrat d'entretien annuel avec son installateur ou une entreprise spécialisée. Ainsi, la chaudière et l'installation seront vérifiées et nettoyées, le brûleur sera réglé correctement et l'ensemble donnera toute satisfaction et fonctionnera de la manière la plus économique.

Opérations à effectuer :

- **Faire ramoner votre cheminée régulièrement**, au minimum une fois par an.
- Engager un écouvillon horizontalement et broser les carneaux.
- Brosser l'intérieur du foyer et récupérer les dépôts et poussières ou depuis la buse de fumée, conduit démonté.

- Nettoyer et vérifier le brûleur suivant les instructions de la notice technique jointe à l'appareil.
- Remettre les pièces en place. Bien vérifier l'étanchéité de la porte chaudière.



Caractéristiques de combustion

Après chaque nettoyage du brûleur, le réglage de la combustion est à vérifier aux instruments de mesure et de contrôle.

Il faut s'assurer que :

- le débit du combustible n'est pas supérieur à celui qui a été indiqué
- la flamme ne lèche pas les parois de la chambre de combustion
- la température des fumées est comprise entre 180°C et 220°C
- la teneur en CO₂ est entre 11 à 13 %
- l'indice de fumées est inférieur à 1
- le brûleur fonctionne d'une façon régulière sans pulsations et sans à-coups au démarrage.

Nettoyage de la cheminée

Faire ramoner votre cheminée régulièrement, minimum une fois par an.

Contrôler l'étanchéité du conduit de fumée.

Recommandations

Vérifier régulièrement la pression d'eau de l'installation.

La valeur indiquée sur le manomètre ne doit pas être inférieure à 1 bar à froid.

En cas d'arrêt prolongé, débrancher le conduit des fumées et obturer l'orifice.

Placer dans le foyer 100 g de carbonate de calcium, produit absorbant l'humidité.

Ballon émaillé d'eau chaude sanitaire

Le ballon d'eau chaude est muni d'une trappe de visite qui rend le nettoyage aisé. Ce dernier doit se faire régulièrement, surtout si l'eau est riche en calcaire.

Contrôler l'anode de magnésium au minimum une fois par an, en dévissant la bride de fixation, après avoir fermé le robinet d'arrêt du groupe de sécurité.

Remplacer l'anode lorsque son diamètre est inférieur à 10 mm.

ATTENTION!

Avant toute intervention, couper le courant à la chaudière à l'aide de l'interrupteur général.

- L'aquastat de sécurité est déclenché : vérifier le remplissage en eau, le fonctionnement du circulateur, ainsi que le thermostat de réglage.

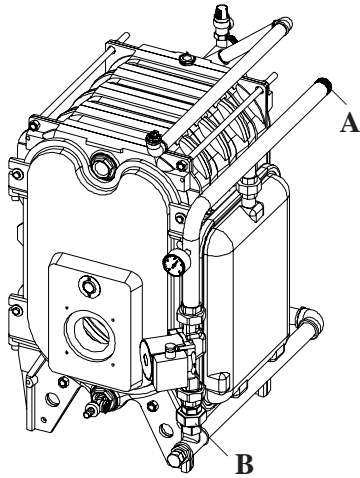
Le voyant rouge de sécurité brûleur est allumé: la panne provient du brûleur. Attendre quelques minutes et réarmer le relais de contrôle se trouvant à l'avant du brûleur. Si rien ne se produit, faire appel à votre installateur ou une entreprise spécialisée.

Vidange

La vidange du ballon et de la chaudière est indispensable s'il y a risque de gel. Pour la chaudière, utiliser le robinet de vidange placé à sa partie inférieure.

Si vous êtes souvent absent, faites mettre de l'antigel dans l'installation.

OPERATIONS A EFFECTUER POUR L'ACCES AU VASE D'EXPANSION:



Après vidange complète de la chaudière :

- * couper l'alimentation électrique de la chaudière
- * déconnecter le circulateur soit au tableau de commande, soit dans le bornier du circulateur
- * desserrer le raccord union A (non fourni, montage écrou côté installation) et le raccord union B
- * sortir vers l'avant l'ensemble (circulateur, tuyauterie retour, vase d'expansion)