

Elytherm

*Notice d'installation,
d'utilisation et d'entretien*

09 - 15

Monophasé / Triphasé

22 - 28 - 36

Triphasé



deville 

INDEX

AVERTISSEMENTS	2
Destinataire de cette notice	2
Symboles	2
Recommandations	2
Normes en usage	2
Avertissements	2

INTRODUCTION	3
Description du cahier des charges	3
Habillage	3
Corps de chauffe	3
Éléments chauffants	3
Équipement	3
Régulation	3
Raccordement électrique	3
Accessoires	3
Légende	3

MODE D'EMPLOI	5
Se familiariser avec le tableau de commande	5
Pression du système de chauffage	5

CARACTERISTIQUES TECHNIQUES	6
Caractéristiques générales	6
Tableau des puissances du modèle 09	7
Tableau des puissances du modèle 15	8
Tableau des puissances du modèle 22	9
Tableau des puissances du modèle 28	10
Tableau des puissances du modèle 36	11

INSTALLATION	12
Dimensions	12
Fixation au mur de la chaudière	12
Local d'installation	12

RACCORDEMENTS	13
Démontage	13
Raccordement chauffage	14
Raccordement chauffage + sanitaire	14
Raccordement électrique / Modèles : 09 - 15	15
Raccordement électrique / Modèles : 22 - 28 - 36	16
Dimensionnement des câbles d'alimentations	16
Schéma de commande / Modèles : 09 - 15 - 22	17
Schéma de commande / Modèle : 28	18
Schéma de commande / Modèle : 36	19
Câblage de puissance / Modèles : 09 - 15	20
Câblage de puissance / Modèle : 22	21
Câblage de puissance / Modèle : 28	22
Câblage de puissance / Modèle : 36	23

MISE EN SERVICE ET ENTRETIEN	24
Remplissage du circuit chauffage	24
Temporisation	24
Entretien de la chaudière	24
Entretien des dispositifs de sécurité	24
Recommandation	24

REPLACEMENT DES ELEMENTS CHAUFFANTS	25
--	-----------

PIECES DETACHEES	26
-------------------------	-----------

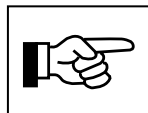
AVERTISSEMENTS

DESTINATAIRES DE CETTE NOTICE

Cette notice s'adresse:

- à l'ingénieur chargé de la prescription
- à l'utilisateur
- à l'installateur
- au technicien en charge de l'entretien

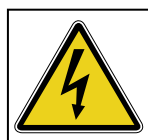
SYMBOLES



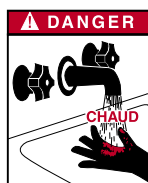
Instruction essentielle pour un fonctionnement correct de l'installaton.



Instruction essentielle pour la sécurité des personnes et de l'environnement.



Danger d'électrocution, faire appel à un technicien qualifié



Danger de brûlure.

RECOMMANDATIONS

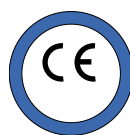


- L'installation doit être réalisé par un technicien qualifié.
- L'installation doit être conforme avec les normes et codes locaux en vigueur.
- Le manque d'observation des instructions relatives aux opérations et procédures de contrôle peut entraîner des blessures aux personnes ou des risques de pollution de l'environnement.
- Il est recommandé de faire entretenir votre chaudière chaque année par un technicien qualifié.
- En cas d'anomalie veuillez contacter votre installateur.



- Avant toute intervention sur la chaudière, il est primordial de couper l'alimentation électrique depuis le coffret externe.
- L'utilisateur n'a pas à accéder aux composants internes de la chaudière et du tableau de commande.

NORMES EN USAGE



Les appareils sont porteurs de la marque "CE". Ils ont été testés selon les normes EN 60335-2-35, EN55014-2.

Les appareils sont conformes avec les directives Compatibilité électromagnétique **89/336/CE** et basse tension **73923/CEE**.

Il est impératif de respecter les normes en vigueur concernant l'installation des chaudières électriques.

En France, on se conformera plus particulièrement à la **NF15.100**.

AVERTISSEMENTS

Cette notice fait partie intégrante de l'équipement auquel elle se rapporte et doit être remise à l'utilisateur.

L'installation et l'entretien du produit seront exécutés par des techniciens qualifiés, en conformité avec les réglementations en vigueur.

Le constructeur décline toute responsabilité pour tous dégats consécutifs à une erreur d'installation ou en cas d'utilisation d'appareils ou accessoires qui ne sont pas spécifiés par le constructeur.



Le constructeur se réserve le droit de modifier les caractéristiques techniques et les équipements de ses produits sans notification préalable.



La disponibilité de certains modèles ainsi que leurs accessoires peuvent varier selon les marchés.

INTRODUCTION

DESCRIPTION DU CAHIER DES CHARGES:

Cette chaudière électrique murale est disponible en 5 modèles.

- les modèles 09 et 15 qui peuvent être alimentés en 230 Volt monophasé ou en 400 Volt triphasé + neutre.
- les modèles 22, 28 et 36 sont alimentés uniquement en 400 Volt triphasé + neutre.



La puissance de chacun de ces modèles peut être ajustée en agissant sur les pontages des borniers de puissance et de commande.

- Modèles 09: Puissance ajustable de 4.2 à 8.4 kW
- Modèles 15: Puissance ajustable de 7.2 à 14.4 kW
- Modèles 22: Puissance ajustable de 14.4 à 21.6 kW
- Modèles 28: Puissance ajustable de 21.6 à 28.8 kW
- Modèles 36: Puissance ajustable de 30 à 36 kW

HABILLAGE

La chaudière est revêtue d'un habillage en acier soumis à un procédé de dégraissage et de phosphatation avant d'être peint par projection de peinture et cuit au four à 220°C.

CORPS DE CHAUFFE

Le corps de chauffe contenant le fluide primaire est réalisée en acier STW 22 de forte épaisseur. Celui-ci est testé sous pression de 4.5 bar (Pression de service maximale = 3 bar).

ELEMENTS CHAUFFANTS

Ces éléments sont amovibles et fixés par presse-étoupes sur le dessus du corps de chauffe de la chaudière. Réalisés en acier inoxydable Incoloy 800, ils assurent une longévité et une résistance à la corrosion exceptionnelles.

EQUIPEMENT

La chaudière est livrée prête à être installée dans un circuit de chauffage central, avec notamment un vase d'expansion de 10 litres, un manothermomètre, une soupape de sécurité, une sécurité manque d'eau, un circulateur et un purgeur d'air automatique.

Le thermostat de contrôle interne de température est de type à deux étages, ce qui permet une adaptation de la puissance en fonction du besoin réel de chaleur.

La chaudière est également pré-câblée pour la commande d'un ballon préparateur d'eau chaude sanitaire avec priorité pour celui-ci.

REGULATION

Il est possible d'intégrer un régulateur climatique sur le tableau de commande.

RACCORDEMENT ELECTRIQUE

La chaudière ne nécessite que d'une alimentation électrique générale. Le circuit de commande est séparé du circuit de puissance et est alimenté par l'intermédiaire d'un disjoncteur magnéto-thermique de 3 A.

ACCESSOIRES

La chaudière peut être équipée d'un kit hydraulique en option:

- Kit second départ, comprenant un départ supplémentaire pour un raccordement au ballon préparateur d'eau chaude ou un second circuit chauffage.
- Kit eau chaude sanitaire pour préparation directe d'eau chaude sanitaire par l'intermédiaire d'un échangeur à plaques.

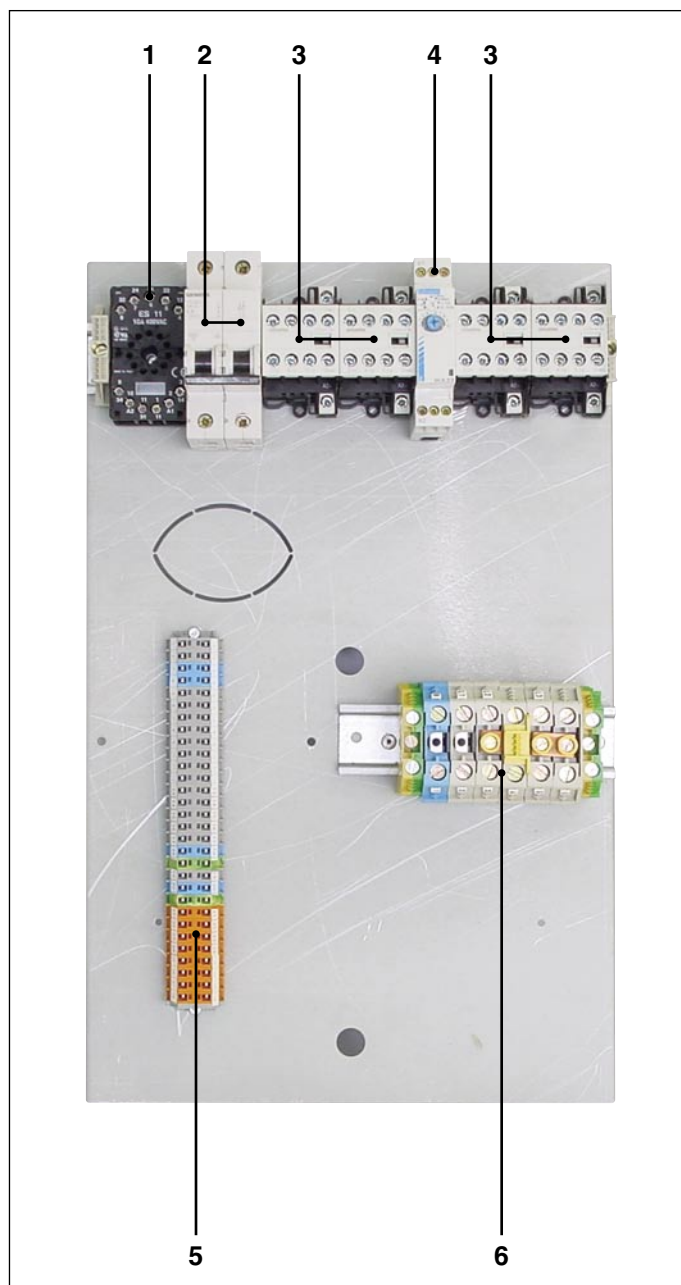


Les deux kits ne peuvent être montés en combinaison.

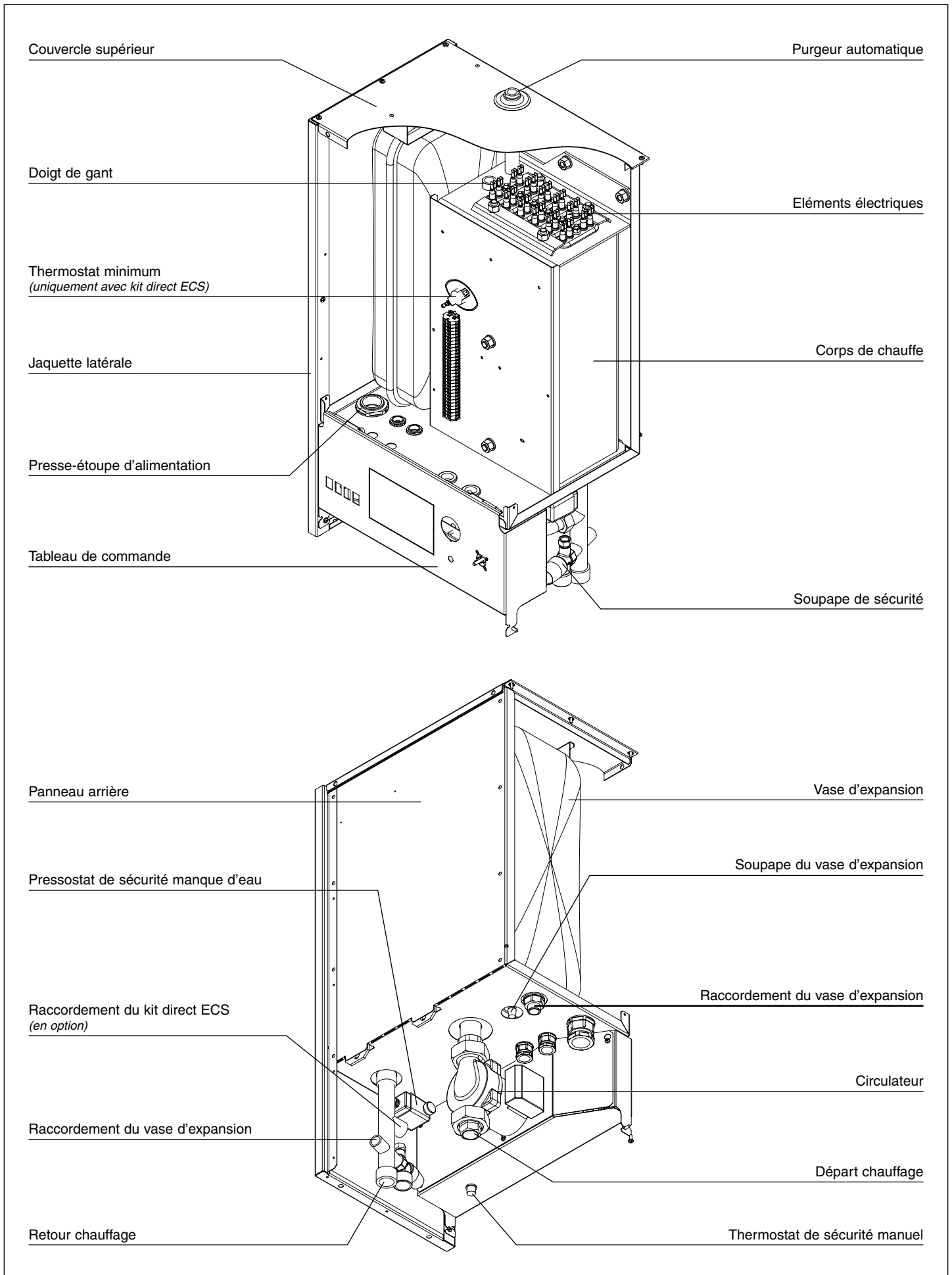
- La chaudière est pré-câblée de sorte qu'elle puisse fonctionner avec priorité ECS après l'ajout du relais priorité ECS en option.

LEGENDE

1. Base du relais de priorité sanitaire
2. Disjoncteur magnéto-thermique
3. Contacteur
4. Temporisateur
5. Bornier de commande
6. Bornier de puissance



INTRODUCTION



MODE D'EMPLOI

SE FAMILIARISER AVEC LE TABLEAU DE COMMANDE

1 - Interrupteur général

Cet interrupteur permet de démarrer et d'arrêter la chaudière.

2 - Interrupteurs de sélection de puissance

Le tableau de commande est équipé de deux interrupteurs permettant à l'utilisateur de sélectionner la puissance désirée de sa chaudière. Lorsque seul le premier interrupteur est enfoncé, la puissance de la chaudière se limite au premier étage développant +/- la moitié de la puissance; pour un régime en pleine puissance de la chaudière, les deux interrupteurs doivent être enfoncés.

3 - Commutateur Eté/Hiver

Position "Hiver": les fonctions sanitaire et chauffage sont assurées.
Position "Eté": Seule la fonction sanitaire est assurée, si la chaudière est équipée pour la production d'eau chaude sanitaire.

4 - Emplacement pour régulateur climatique

Se référer à la notice d'utilisation jointe, si vous avez choisi cette option.

5 - Mano-thermomètre

Lecture directe de la température et de la pression du circuit primaire (chauffage) de la chaudière.

6 - Lampe témoin

Cette lampe s'allume lorsque le thermostat de sécurité déclenche ou lorsque la pression d'eau de la chaudière est insuffisante.

7 - Thermostat de sécurité à réarmement manuel

Si la température de la chaudière dépasse 103°C, ce dispositif de sécurité sera activé et la lampe témoin s'allumera.

Pour redémarrer la chaudière, la température doit d'abord baisser en dessous de 60°C. Dévisser le couvercle et appuyer la touche de démarrage puis replacer le couvercle. Si la panne persiste, éteindre la chaudière et appeler un technicien qualifié.

8 - Thermostat de réglage de 30 à 85°C

Permet de régler la consigne de température de la chaudière. Les chiffres inscrits sur le tableau correspondent aux températures indiquées ci-dessous

1 = 40°C

2 = 50°C

3 = 60°C

4 = 70°C

5 = 80°C

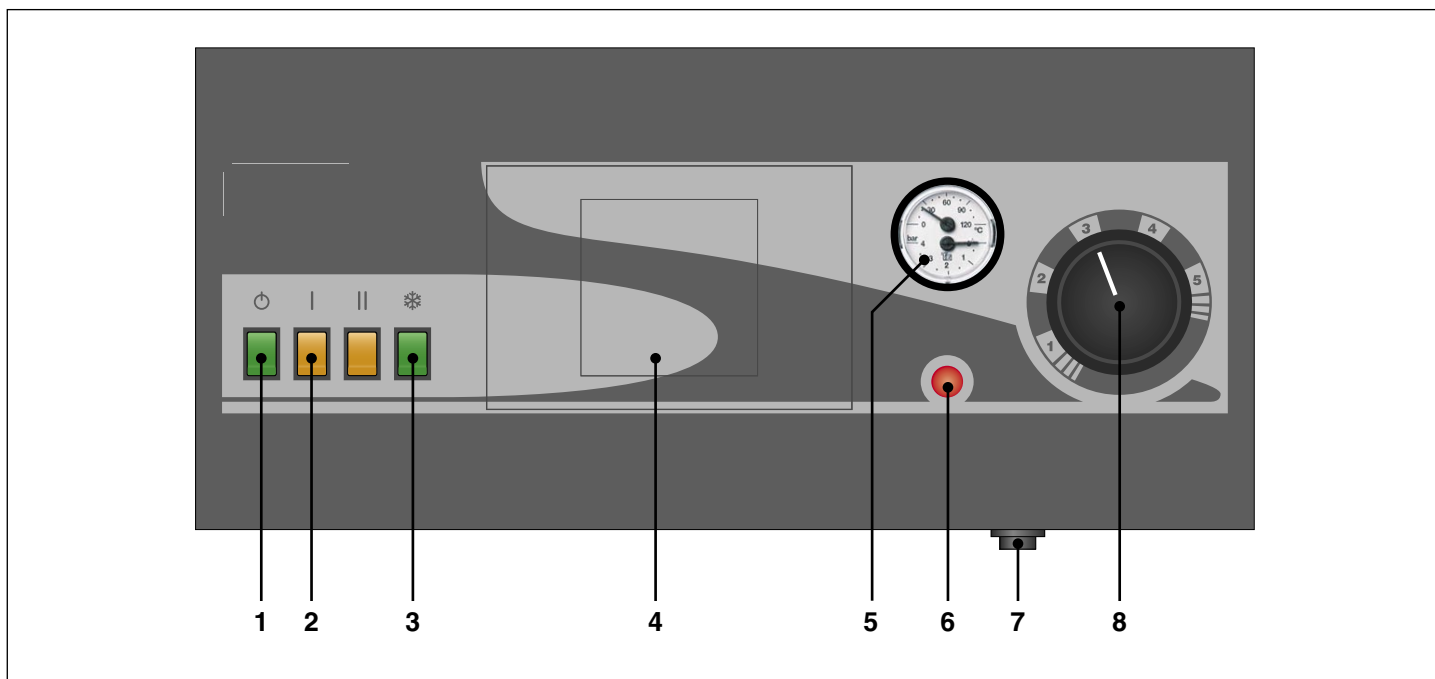
PRESSIION DU SYSTEME DE CHAUFFAGE

La pression du circuit chauffage doit être d'au moins 1 bar et doit être régulièrement contrôlée par l'utilisateur final. Si la pression descend sous 0,5 bar, le pressostat manque d'eau incorporé bloque l'appareil jusqu'à ce que la pression du système redevienne supérieure à 0,8 bar.

Veillez à ce que l'appareil soit toujours éteint lors du remplissage du système. Pour ce faire, désactivez l'interrupteur ON/OFF.

Pour plus d'informations, adressez-vous à l'installateur.

Une soupape de sécurité est prévue sous l'appareil. Si la pression de l'installation dépasse 3 bars, cette soupape s'ouvre et évacue l'eau de l'installation à l'égout. Dans ce cas, veuillez prendre contact avec votre installateur.



CARACTERISTIQUES TECHNIQUES

Modèles	09	15	22	28	36
Puissance	De 4.2 à 8.4 kW	De 7.2 à 14.4 kW	De 14.4 à 21.6 kW	De 21.6 à 28.8 kW	De 30 à 36 kW
Alimentation	1 x 230 V ou 3 x 400 V + N	1 x 230 V ou 3 x 400 V + N	3 x 400 V + N	3 x 400 V + N	3 x 400 V + N
Type d'éléments chauffants	2 x 1.4 kW	2 x 2.4 kW	2 x 2.4 kW	2 x 2.4 kW	3 x 2 kW
Nombre d'éléments chauffants	3	3	5	6	6
Contenance en eau (Litres)	13	13	13	13	13
Volume d'expansion (Litres)	10	10	10	10	10
Pression maximale d'utilisation (bars)	3	3	3	3	3
Pression minimale d'utilisation (bars)	0.8	0.8	0.8	0.8	0.8
Température maximale d'utilisation (°C)	85	85	85	85	85
Perte de charge (mbar)	10	20	45	85	125
Connexions chauffage	3/4"	3/4"	3/4"	3/4"	3/4"
Hauteur (mm)	763	763	763	763	763
Largeur (mm)	442	442	442	442	442
Profondeur (mm)	332	332	332	332	332
Poids à vide (kg)	45	45	45	45	45

CARACTERISTIQUES TECHNIQUES

Tableau des puissances du modèle 09

			ETAGE 1	ETAGE 2	TOTAL	BORNIER DE PUISSANCE
Triphasé 8.4 kW (*)						
Bornes 1 et 2 pontées	borne 3	L1 (A)	6	6	12	
Bornes 5 et 6 pontées	borne 4	L2 (A)	12	0	12	
Relais K4 activé	borne 5	L3 (A)	6	6	12	
	borne 1	N (A)	6	6	0	
	Puissance	(kW)	5.6	2.8	8.4	
Triphasé 7 kW						
Bornes 1 et 2 pontées	borne 3	L1 (A)	6	6	12	
Relais K4 activé	borne 4	L2 (A)	12	0	12	
	borne 5	L3 (A)	6	0	6	
	borne 1	N (A)	6	6	6	
	Puissance	(kW)	5.6	1.4	7	
Triphasé 5.6 kW						
Bornes 1 et 2 pontées	borne 3	L1 (A)	0	6	6	
Bornes 5 et 6 pontées	borne 4	L2 (A)	6	0	6	
Relais K4 désactivé (**)	borne 5	L3 (A)	6	6	12	
	borne 1	N (A)	6	6	6	
	Puissance	(kW)	2.8	2.8	5.6	
Triphasé 4.2 kW						
Bornes 1 et 2 pontées	borne 3	L1 (A)	0	6	6	
Relais K4 désactivé (**)	borne 4	L2 (A)	6	0	6	
	borne 5	L3 (A)	6	0	6	
	borne 1	N (A)	6	6	0	
	Puissance	(kW)	2.8	1.4	4.2	
Monophasé 8.4 kW						
Bornes 1 et 2 pontées	borne 3	L1 (A)	24	12	36	
Bornes 3, 4, 5 et 6 pontées	borne 1	N (A)	24	12	36	
Relais K4 activé	Puissance	(kW)	5.6	2.8	8.4	
Monophasé 7 kW						
Bornes 1 et 2 pontées	borne 3	L1 (A)	24	6	30	
Bornes 3, 4 et 5 pontées	borne 1	N (A)	24	6	30	
Relais K4 activé	Puissance	(kW)	5.6	1.4	7	
Monophasé 5.6 kW						
Bornes 1 et 2 pontées	borne 3	L1 (A)	12	12	24	
Bornes 3, 4, 5 et 6 pontées	borne 1	N (A)	12	12	24	
Relais K4 désactivé (**)	Puissance	(kW)	2.8	2.8	5.6	
Monophasé 4.2 kW						
Bornes 1 et 2 pontées	borne 3	L1 (A)	12	6	31.2	
Bornes 3, 4 et 5 pontées	borne 1	N (A)	12	6	31.2	
Relais K4 désactivé (**)	Puissance	(kW)	2.8	1.4	4.2	

Les valeurs sont basées sur la tension d'alimentation standard en europe, soit 1 x 230V pour le monophasé et 3 x 400V + N pour le triphasé

(*) Configuration d'usine / (**) Enlever le pontage 21-22 du bornier de commande pour désactiver le relais

CARACTERISTIQUES TECHNIQUES

Tableau des puissances du modèle 15

			ETAGE 1	ETAGE 2	TOTAL	BORNIER DE PUISSANCE
Triphasé 14.4 kW (*)						
Bornes 1 et 2 pontées	borne 3	L1 (A)	10.4	10.4	20.8	
Bornes 5 et 6 pontées	borne 4	L2 (A)	20.8	0	20.8	
Relais K4 activé	borne 5	L3 (A)	10.4	10.4	20.8	
	borne 1	N (A)	10.4	10.4	0	
	Puissance	(kW)	9.6	4.8	14.4	
Triphasé 12 kW						
Bornes 1 et 2 pontées	borne 3	L1 (A)	10.4	10.4	20.8	
Relais K4 activé	borne 4	L2 (A)	20.8	0	20.8	
	borne 5	L3 (A)	10.4	0	10.4	
	borne 1	N (A)	10.4	10.4	10.4	
	Puissance	(kW)	9.6	2.4	12	
Triphasé 9.6 kW						
Bornes 1 et 2 pontées	borne 3	L1 (A)	0	10.4	10.4	
Bornes 5 et 6 pontées	borne 4	L2 (A)	10.4	0	10.4	
Relais K4 désactivé (**)	borne 5	L3 (A)	10.4	10.4	20.8	
	borne 1	N (A)	10.4	10.4	10.4	
	Puissance	(kW)	4.8	4.8	9.6	
Triphasé 7.2 kW						
Bornes 1 et 2 pontées	borne 3	L1 (A)	0	10.4	10.4	
Relais K4 désactivé (**)	borne 4	L2 (A)	10.4	0	10.4	
	borne 5	L3 (A)	10.4	0	10.4	
	borne 1	N (A)	10.4	10.4	0	
	Puissance	(kW)	4.8	2.4	7.2	
Monophasé 14.4 kW						
Bornes 1 et 2 pontées	borne 3	L1 (A)	41.6	20.8	62.4	
Bornes 3, 4, 5 et 6 pontées	borne 1	N (A)	41.6	20.8	62.4	
Relais K4 activé	Puissance	(kW)	9.6	4.8	14.4	
Monophasé 12 kW						
Bornes 1 et 2 pontées	borne 3	L1 (A)	41.6	10.4	52	
Bornes 3, 4 et 5 pontées	borne 1	N (A)	41.6	10.4	52	
Relais K4 activé	Puissance	(kW)	9.6	2.4	12	
Monophasé 9.6 kW						
Bornes 1 et 2 pontées	borne 3	L1 (A)	20.8	20.8	41.6	
Bornes 3, 4, 5 et 6 pontées	borne 1	N (A)	20.8	20.8	41.6	
Relais K4 désactivé (**)	Puissance	(kW)	4.8	4.8	9.6	
Monophasé 7.2 kW						
Bornes 1 et 2 pontées	borne 3	L1 (A)	20.8	10.4	31.2	
Bornes 3, 4 et 5 pontées	borne 1	N (A)	20.8	10.4	31.2	
Relais K4 désactivé (**)	Puissance	(kW)	4.8	2.4	7.2	

Les valeurs sont basées sur la tension d'alimentation standard en europe, soit 1 x 230V pour le monophasé et 3 x 400V + N pour le triphasé

(*) Configuration d'usine / (**) Enlever le pontage 21-22 du bornier de commande pour désactiver le relais

CARACTERISTIQUES TECHNIQUES

Tableau des puissances du modèle 22

			ETAGE 1	ETAGE 2	TOTAL	BORNIER DE PUISSANCE
Triphasé 21.6 kW (*)						
Bornes 3 et 4 pontées	borne 2	L1 (A)	20.8	10.4	31.2	
Bornes 5 et 6 pontées	borne 3	L2 (A)	20.8	10.4	31.2	
Relais K4 activé	borne 5	L3 (A)	20.8	10.4	31.2	
	borne 1	N (A)	0	0	0	
	Puissance	(kW)	14.4	7.2	21.6	
Triphasé 19.2 kW						
Bornes 3 et 4 pontées	borne 2	L1 (A)	20.8	10.4	31.2	
Relais K4 activé	borne 3	L2 (A)	20.8	10.4	31.2	
	borne 5	L3 (A)	10.4	10.4	20.8	
	borne 1	N (A)	10.4	0	10.4	
	Puissance	(kW)	12	7.2	19.2	
Triphasé 16.8 kW						
Relais K4 activé	borne 2	L1 (A)	20.8	10.4	31.2	
	borne 3	L2 (A)	10.4	10.4	20.8	
	borne 5	L3 (A)	10.4	10.4	20.8	
	borne 1	N (A)	10.4	0	10.4	
	Puissance	(kW)	9.6	7.2	16.8	
Triphasé 14.4 kW						
Bornes 3 et 4 pontées	borne 2	L1 (A)	10.4	10.4	20.8	
Bornes 5 et 6 pontées	borne 3	L2 (A)	10.4	10.4	20.8	
Relais K4 désactivé (**)	borne 5	L3 (A)	10.4	10.4	20.8	
	borne 1	N (A)	0	0	0	
	Puissance	(kW)	7.2	7.2	14.4	

Les valeurs sont basées sur la tension d'alimentation standard en europe, soit 1 x 230V pour le monophasé et 3 x 400V + N pour le triphasé

(*) Configuration d'usine / (**) Enlever le pontage 21-22 du bornier de commande pour désactiver le relais

CARACTERISTIQUES TECHNIQUES

Tableau des puissances du modèle 28

			ETAGE 1	ETAGE 2	TOTAL	BORNIER DE PUISSANCE
Triphasé 28.8 kW (*)						
Bornes 3 et 4 pontées	borne 2	L1 (A)	20.8	20.8	41.6	
Bornes 5 et 6 pontées	borne 3	L2 (A)	20.8	20.8	41.6	
Relais K5 activé	borne 5	L3 (A)	20.8	20.8	41.6	
	borne 1	N (A)	0	0	0	
	Puissance	(kW)	14.4	14.4	28.8	
Triphasé 26.4 kW						
Bornes 3 et 4 pontées	borne 2	L1 (A)	20.8	20.8	41.6	
Relais K5 activé	borne 3	L2 (A)	20.8	20.8	41.6	
	borne 5	L3 (A)	20.8	10.4	31.2	
	borne 1	N (A)	0	10.4	10.4	
	Puissance	(kW)	14.4	12	26.4	
Triphasé 24 kW						
Relais K5 activé	borne 2	L1 (A)	20.8	20.8	41.6	
	borne 3	L2 (A)	20.8	10.4	31.2	
	borne 5	L3 (A)	20.8	10.4	31.2	
	borne 1	N (A)	0	10.4	10.4	
	Puissance	(kW)	14.4	9.6	24	
Triphasé 21.6 kW						
Bornes 3 et 4 pontées	borne 2	L1 (A)	20.8	10.4	31.2	
Bornes 5 et 6 pontées	borne 3	L2 (A)	20.8	10.4	31.2	
Relais K5 désactivé (**)	borne 5	L3 (A)	20.8	10.4	31.2	
	borne 1	N (A)	0	0	0	
	Puissance	(kW)	14.4	7.2	21.6	

Les valeurs sont basées sur la tension d'alimentation standard en europe, soit 1 x 230V pour le monophasé et 3 x 400V + N pour le triphasé

(*) Configuration d'usine / (**) Enlever le pontage 23-24 du bornier de commande pour désactiver le relais

CARACTERISTIQUES TECHNIQUES

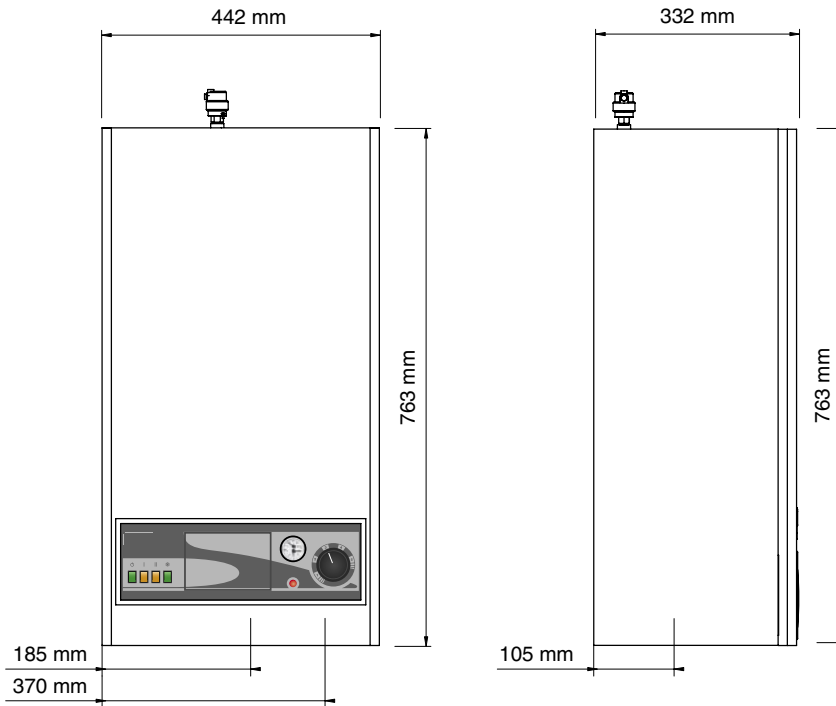
Tableau des puissances du modèle 36

			ETAGE 1	ETAGE 2	TOTAL	BORNIER DE PUISSANCE
Triphasé 36 kW (*)						
Bornes 3 et 4 pontées	borne 2	L1 (A)	26	26	52	
Bornes 5 et 6 pontées	borne 3	L2 (A)	26	26	52	
Relais K5 activé	borne 5	L3 (A)	26	26	52	
	borne 1	N (A)	0	0	0	
	Puissance	(kW)	18	18	36	
Triphasé 34 kW						
Bornes 3 et 4 pontées	borne 2	L1 (A)	26	26	52	
Relais K5 activé	borne 3	L2 (A)	26	26	52	
	borne 5	L3 (A)	26	17	43	
	borne 1	N (A)	0	9	9	
	Puissance	(kW)	18	16	34	
Triphasé 32 kW						
Relais K5 activé	borne 2	L1 (A)	26	26	52	
	borne 3	L2 (A)	26	17	43	
	borne 5	L3 (A)	26	17	43	
	borne 1	N (A)	0	9	9	
	Puissance	(kW)	18	14	32	
Triphasé 30 kW						
Bornes 3 et 4 pontées	borne 2	L1 (A)	26	17	43	
Bornes 5 et 6 pontées	borne 3	L2 (A)	26	17	43	
Relais K5 désactivé (**)	borne 5	L3 (A)	26	17	43	
	borne 1	N (A)	0	0	0	
	Puissance	(kW)	18	12	30	

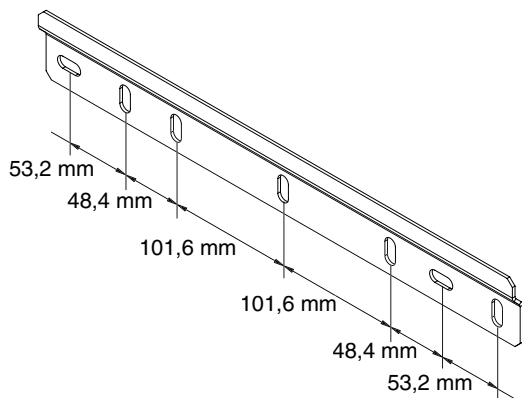
Les valeurs sont basées sur la tension d'alimentation standard en europe, soit 1 x 230V pour le monophasé et 3 x 400V + N pour le triphasé
 (*) Configuration d'usine / (**) Enlever le pontage 23-24 du bornier de commande pour désactiver le relais

INSTALLATION

DIMENSIONS



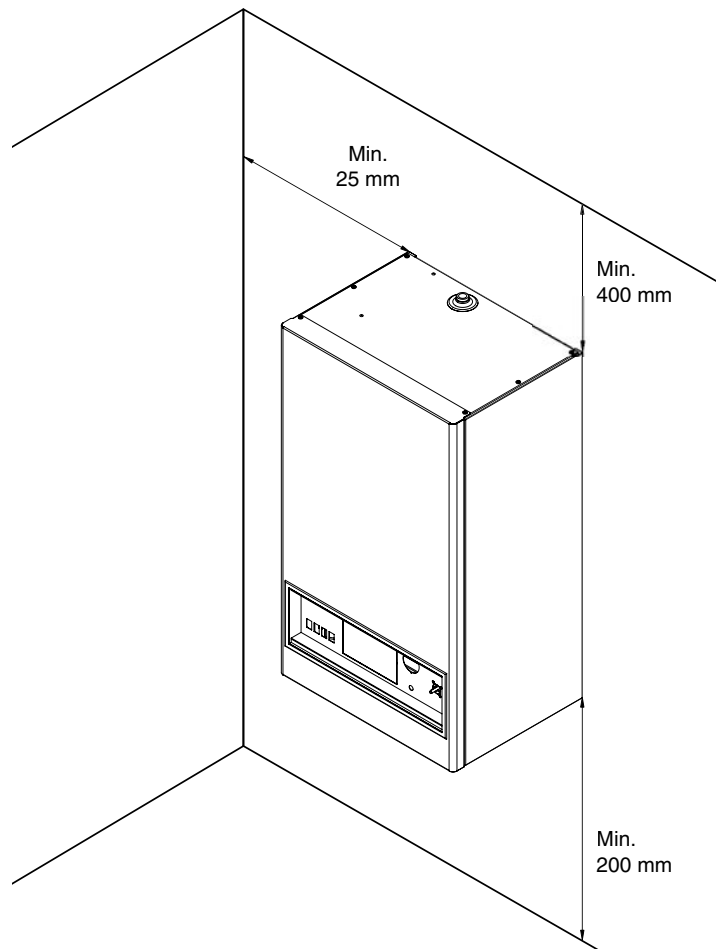
FIXATION AU MUR DE LA CHAUDIERE



- La chaudière doit être fixée sur un mur non inflammable.
- Forez deux trous de ± 75 mm de profondeur avec une mèche de 10 en respectant l'entre-axe donné ci-dessus.
- Fixez la fixation murale à l'aide des tirefonds fournis.
- Accrochez la chaudière à la fixation murale.

LOCAL D'INSTALLATION

L'appareil doit être placé de manière à toujours être facilement accessible. Par ailleurs, les distances minimales suivantes sont à respecter autour de l'appareil.

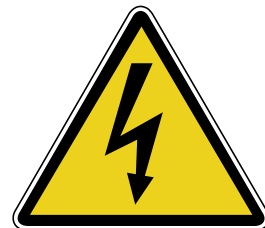
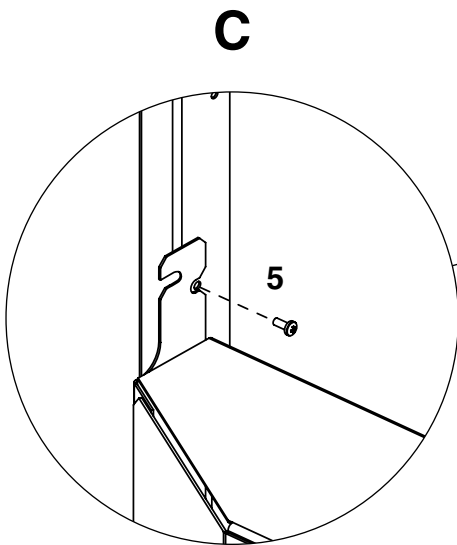
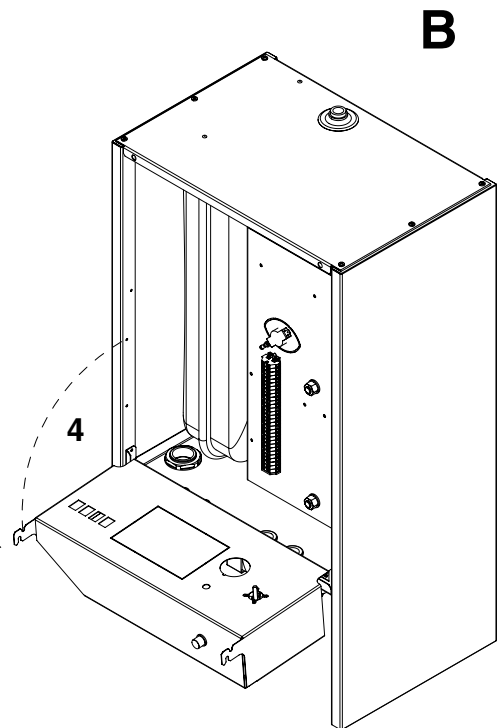
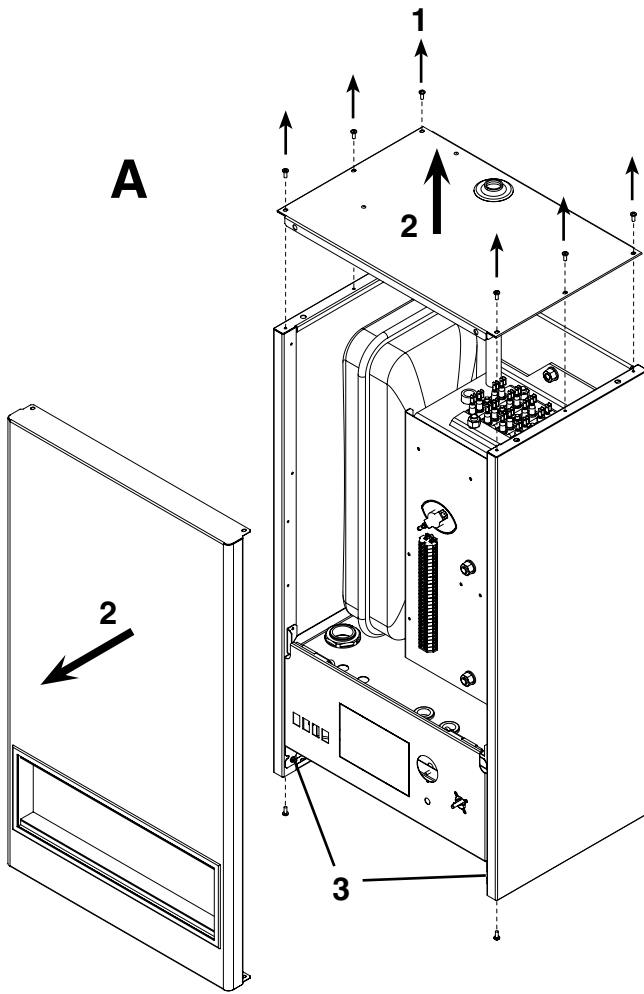


RACCORDEMENTS

DEMONTAGE

Démontage de la face avant et du capot supérieur, offrant l'accès aux composants internes et aux raccords hydrauliques.

1. Dévisser les vis.
2. Enlever la face avant et le couvercle supérieur.
3. Desserrer les deux vis du tableau de commande.
4. Faire pivoter vers le haut le tableau de commande.
5. Bloquer le tableau à l'aide de la vis.

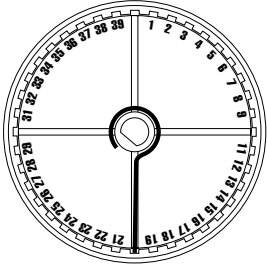


RACCORDEMENTS

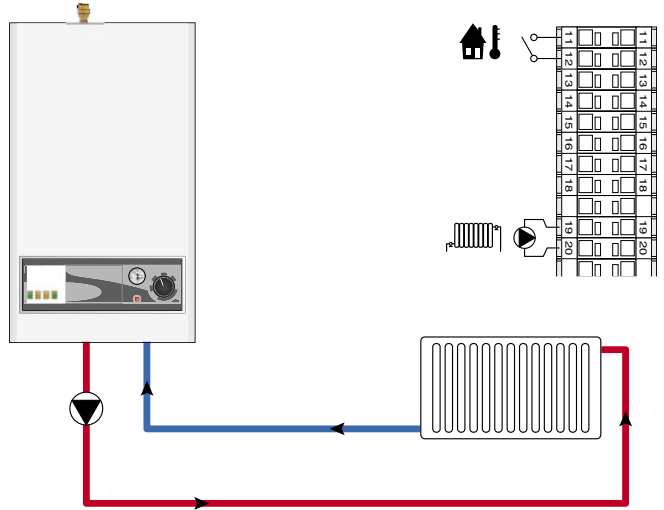
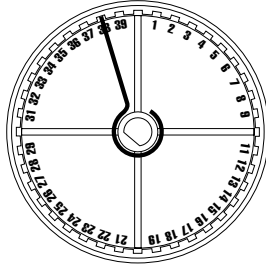
RACCORDEMENT CHAUFFAGE

Blocage de la consigne

Réglage d'usine
30 - 85°C



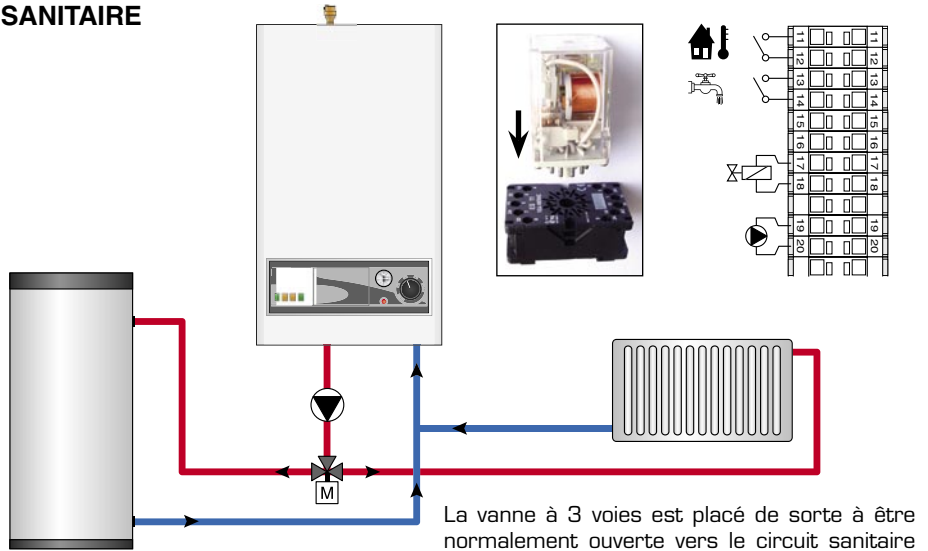
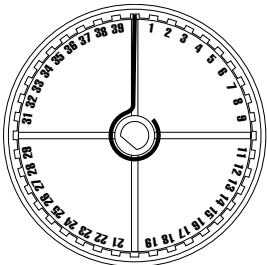
Chauffage sol
30 - 50°C



RACCORDEMENT CHAUFFAGE + SANITAIRE (Circulateur + vannes à 3 voies)

Blocage de la consigne

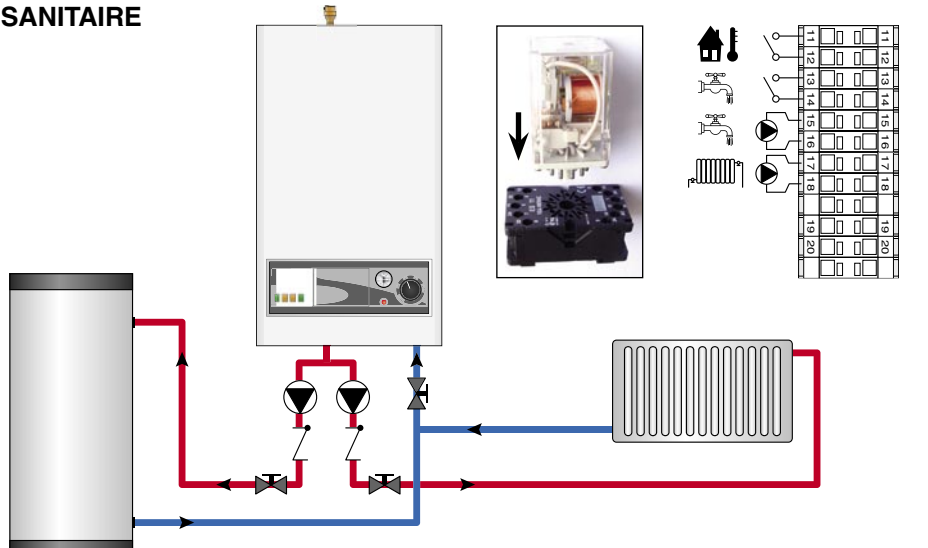
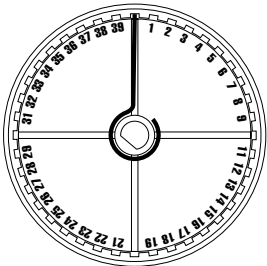
Avec Kit sanitaire
60 - 85°C



RACCORDEMENT CHAUFFAGE + SANITAIRE (2 Circulateurs)

Blocage de la consigne

Avec Kit sanitaire
60 - 85°C



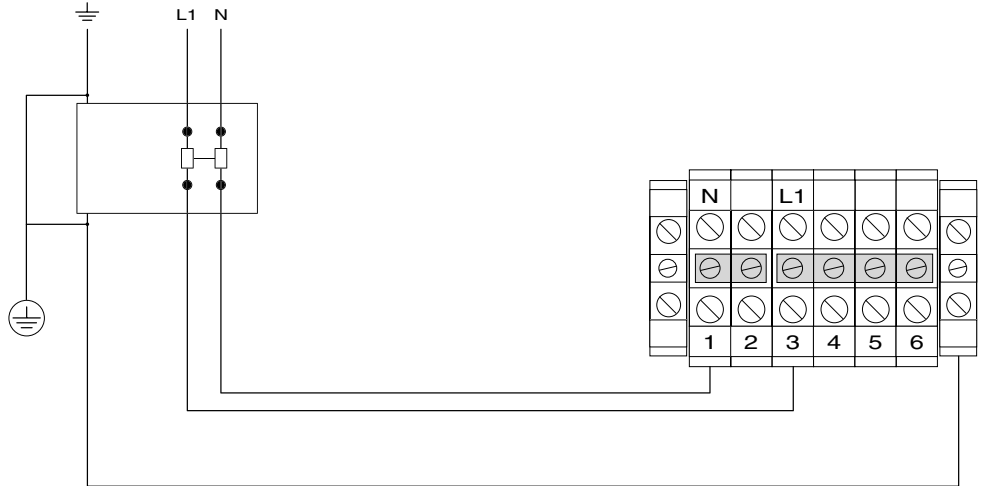
RACCORDEMENTS

RACCORDEMENT ELECTRIQUE / MODELES : 09 - 15

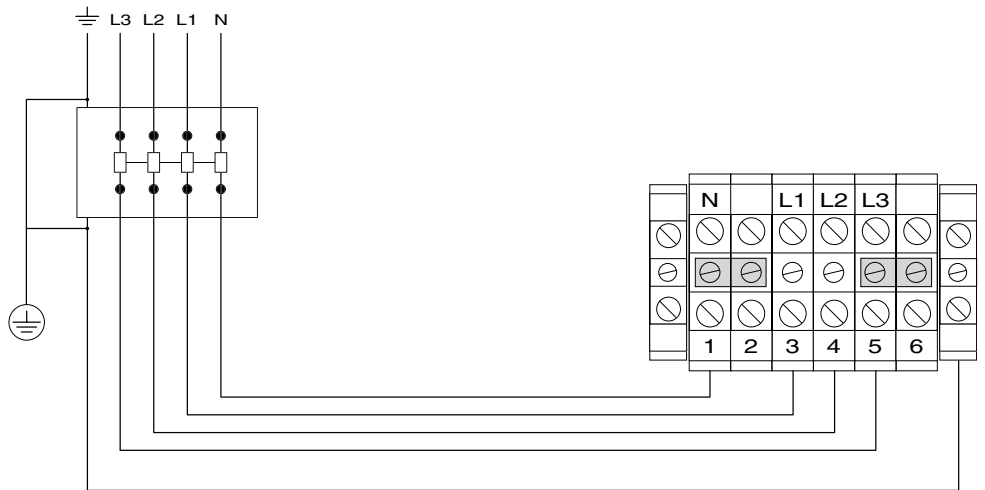


- Cet appareil doit être mis à la terre en permanence.
- Le raccordement doit être réalisé par une personne compétente et être en conformité avec les normes locales en vigueur.
- Le disjoncteur est tel que la distance de séparation des contacts est d'au moins 3 mm.
- Le disjoncteur doit être facilement accessible et proche de l'appareil.

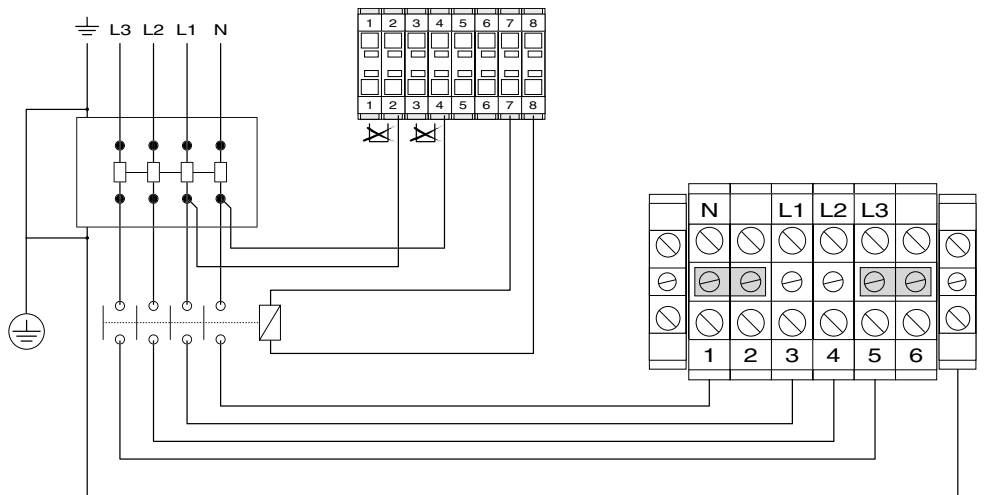
**Alimentation
230 V mono**



**Alimentation
3 x 400 V + Neutre**



**Alimentation
3 x 400 V + Neutre +
contacteur de sécurité**



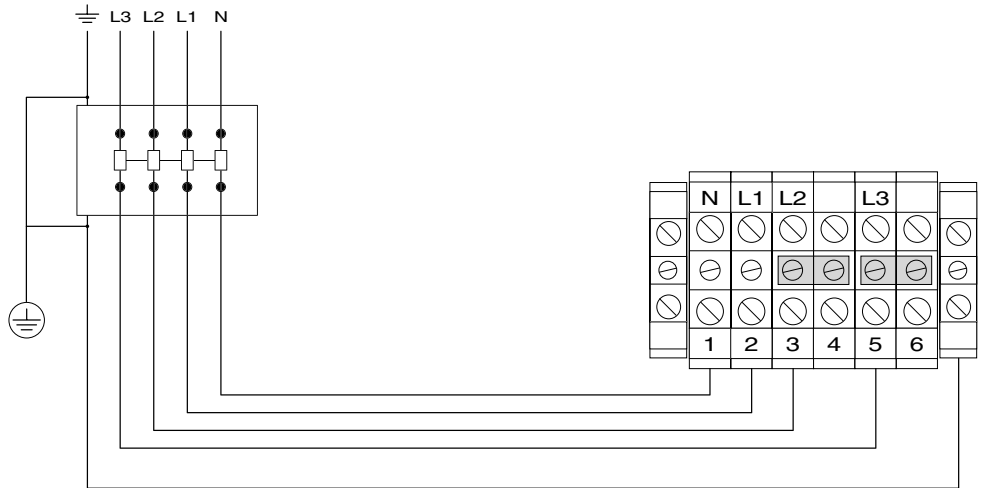
RACCORDEMENTS

RACCORDEMENT ELECTRIQUE / MODELES : 22 - 28 - 36

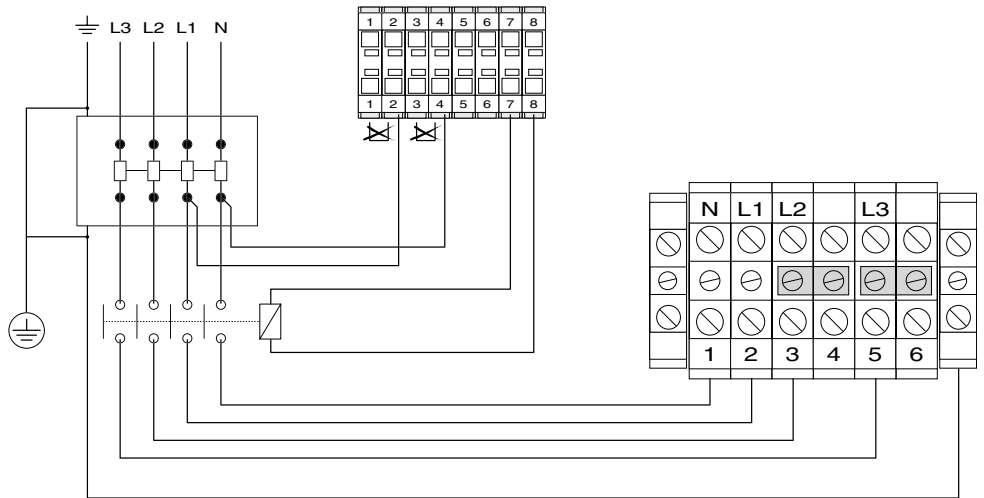


- Cet appareil doit être mis à la terre en permanence.
- Le raccordement doit être réalisé par une personne compétente et être en conformité avec les normes locales en vigueur.
- Le disjoncteur est tel que la distance de séparation des contacts est d'au moins 3 mm.
- Le disjoncteur doit être facilement accessible et proche de l'appareil.

**Alimentation
3 x 400 V + Neutre**



**Alimentation
3 x 400 V + Neutre +
contacteur de sécurité**



DIMENSIONNEMENT DES CÂBLES D'ALIMENTATION

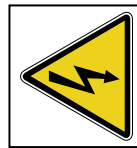
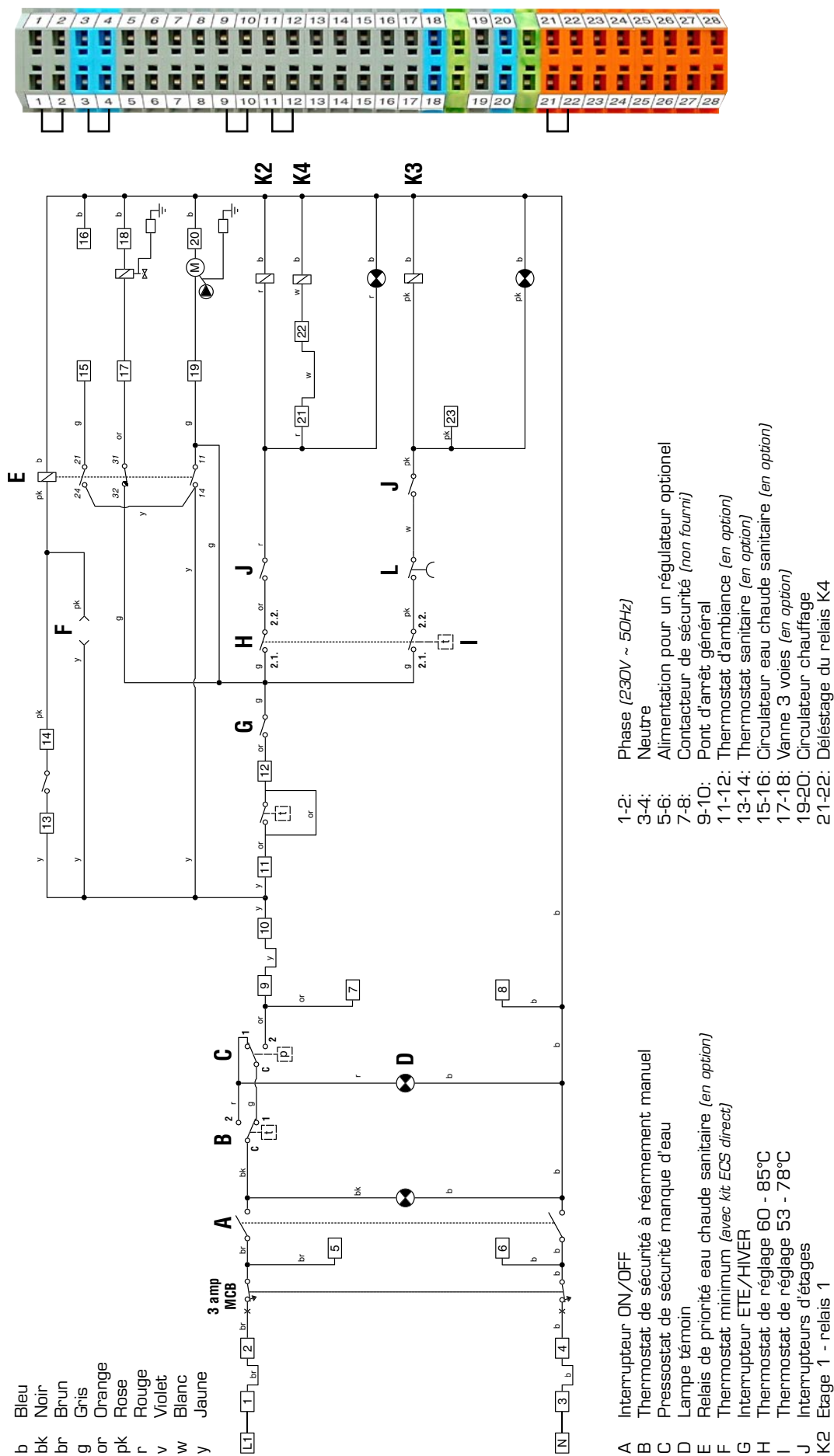
Les câbles d'alimentation sont dimensionnés en fonction du type et du calibre du fusible, ce dernier est préalablement choisi judicieusement en fonction du courant nominal de la chaudière.

Le courant admissible d'une canalisation électrique est en fonction de la température ambiante, de la section et de la longueur des conducteurs, de l'isolation des conducteurs, de la constitution de la canalisations, du mode de pose et de l'environnement des canalisations.

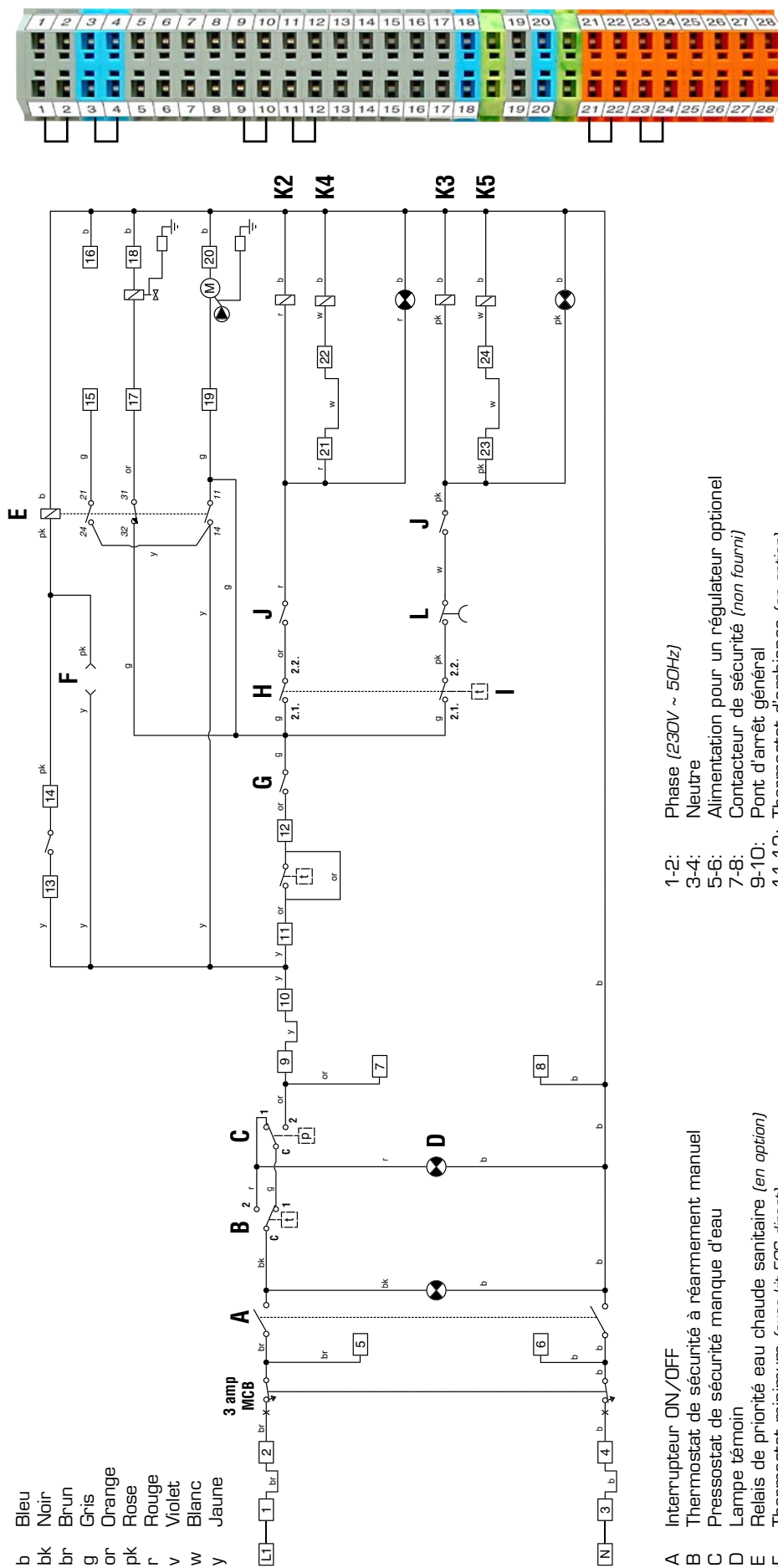
Les valeurs ci-dessous sont données à titre indicatif pour une température ambiante de 30°C et une longueur maximale de 5 mètres. Dans tous les cas, l'installation doit être conforme avec les normes en vigueur.

Section nominale (mm)	Intensité nominale du disjoncteur (A)
1.5	16
2.5	25
4	32
6	40
10	63
16	80

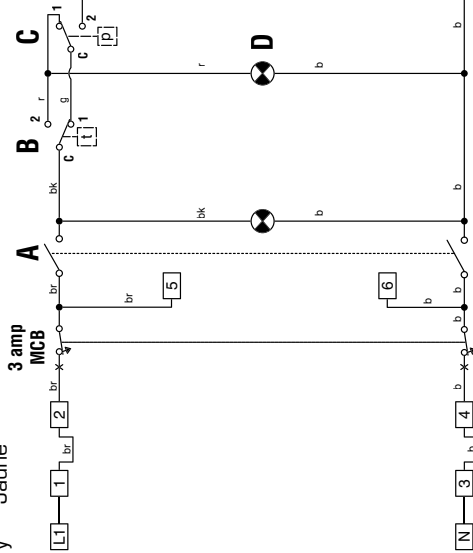
SCHEMA DE COMMANDE / MODELES : 09 - 15 - 22



SCHEMA DE COMMANDE / MODELE : 28

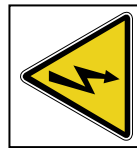


- b Bleu
- bk Noir
- br Brun
- g Gris
- or Orange
- pk Rose
- r Rouge
- v Violet
- w Blanc
- y Jaune

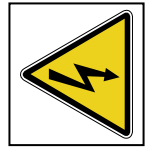
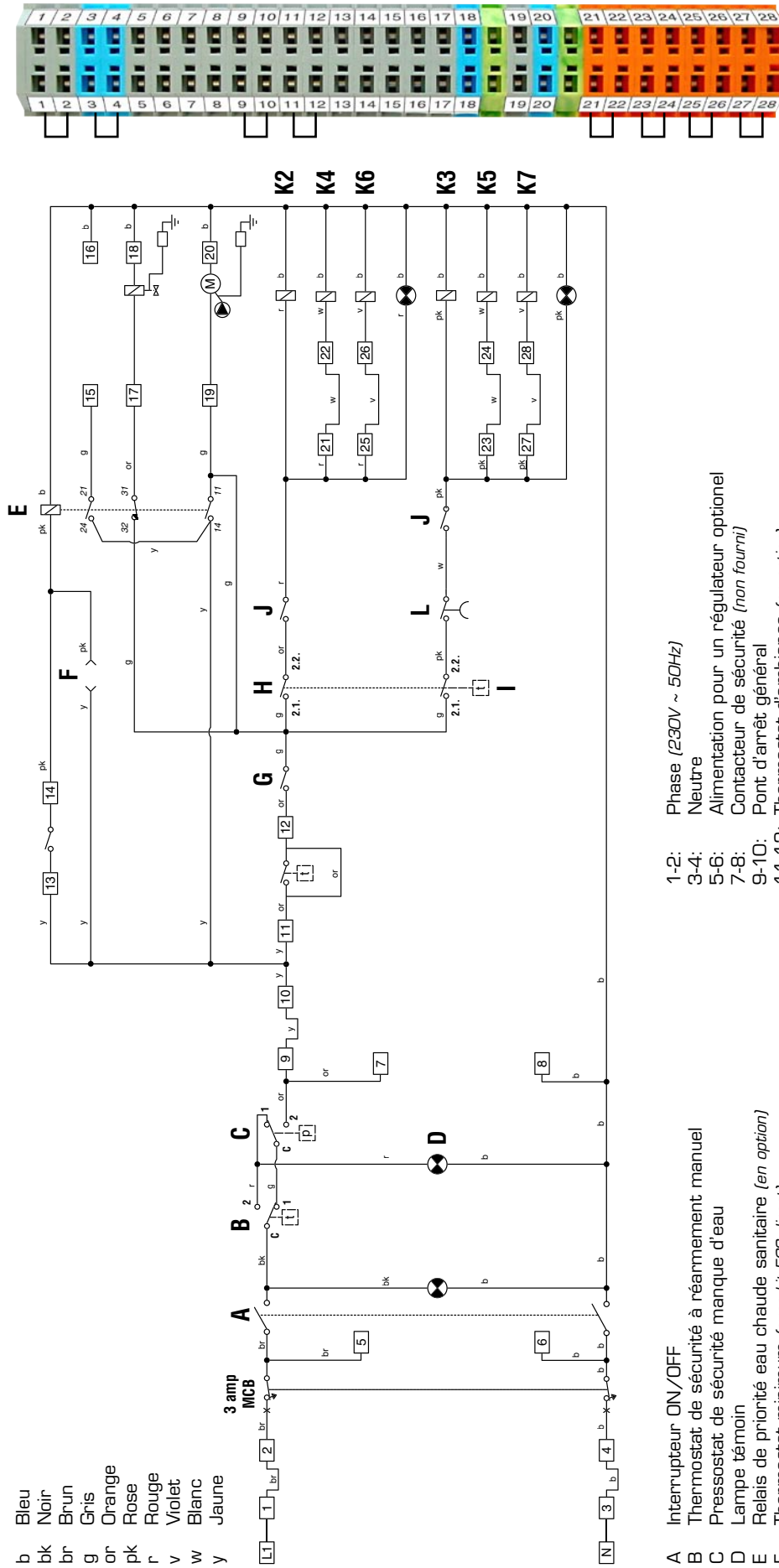


- A Interrupteur ON/OFF
- B Thermostat de sécurité à réarmement manuel
- C Pressostat de sécurité manque d'eau
- D Lampe témoin
- E Relais de priorité eau chaude sanitaire (en option)
- F Thermostat minimum (avec kit ECS direct)
- G Interrupteur ETE/HIVER
- H Thermostat de réglage 60 - 85°C
- I Thermostat de réglage 53 - 78°C
- J Interrupteurs d'étages
- K2 Etage 1 - relais 1
- K3 Etage 2 - relais 1
- K4 Etage 1 - relais 2
- K5 Etage 2 - relais 2
- L Temporisateur

- 1-2: Phase (230V ~ 50Hz)
- 3-4: Neutre
- 5-6: Alimentation pour un régulateur optionnel
- 7-8: Contacteur de sécurité (non fourni)
- 9-10: Pont d'arrêt général
- 11-12: Thermostat d'ambiance (en option)
- 13-14: Thermostat sanitaire (en option)
- 15-16: Circulateur eau chaude sanitaire (en option)
- 17-18: Vanne 3 voies (en option)
- 19-20: Circulateur chauffage
- 21-22: Déléstage du relais K4
- 23-24: Déléstage du relais K5

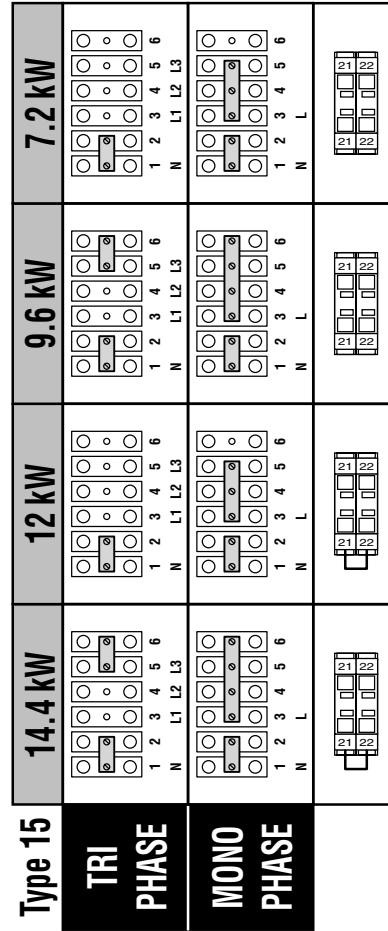
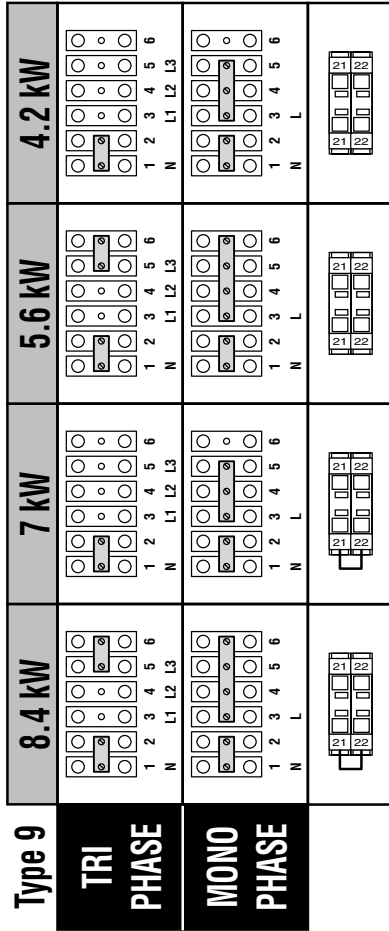
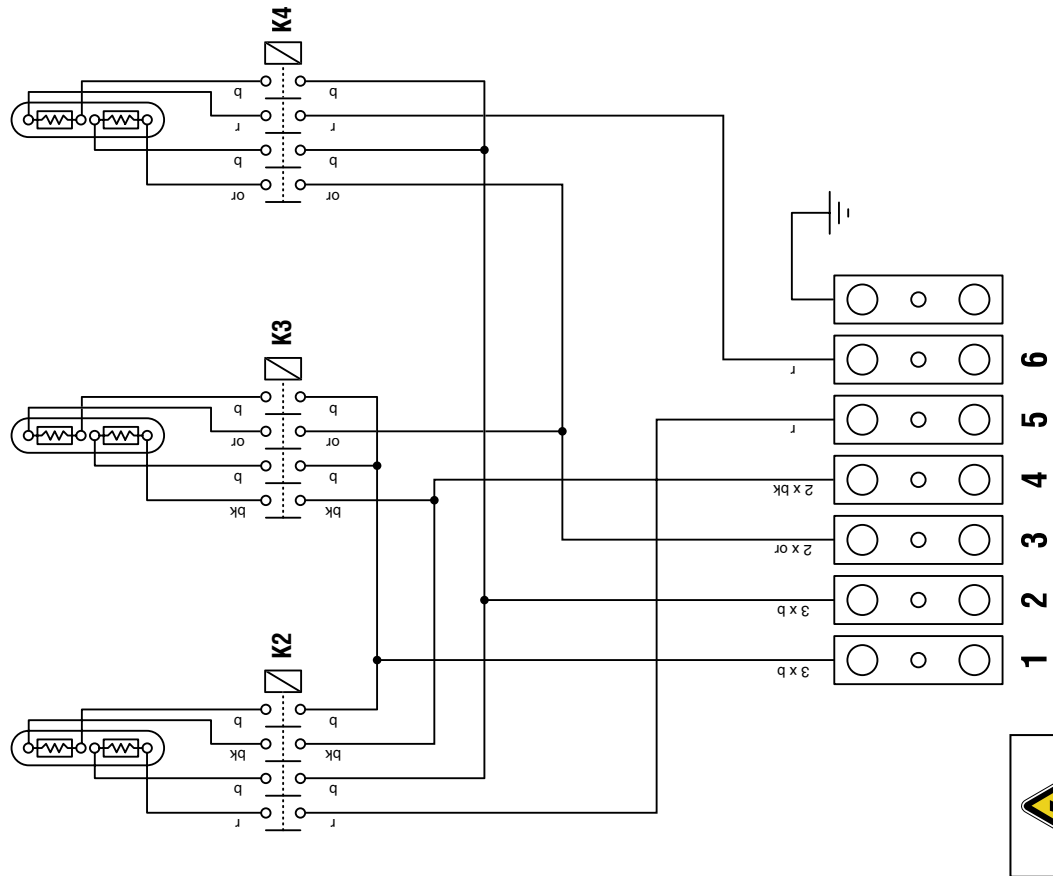


SCHEMA DE COMMANDE / MODELE : 36



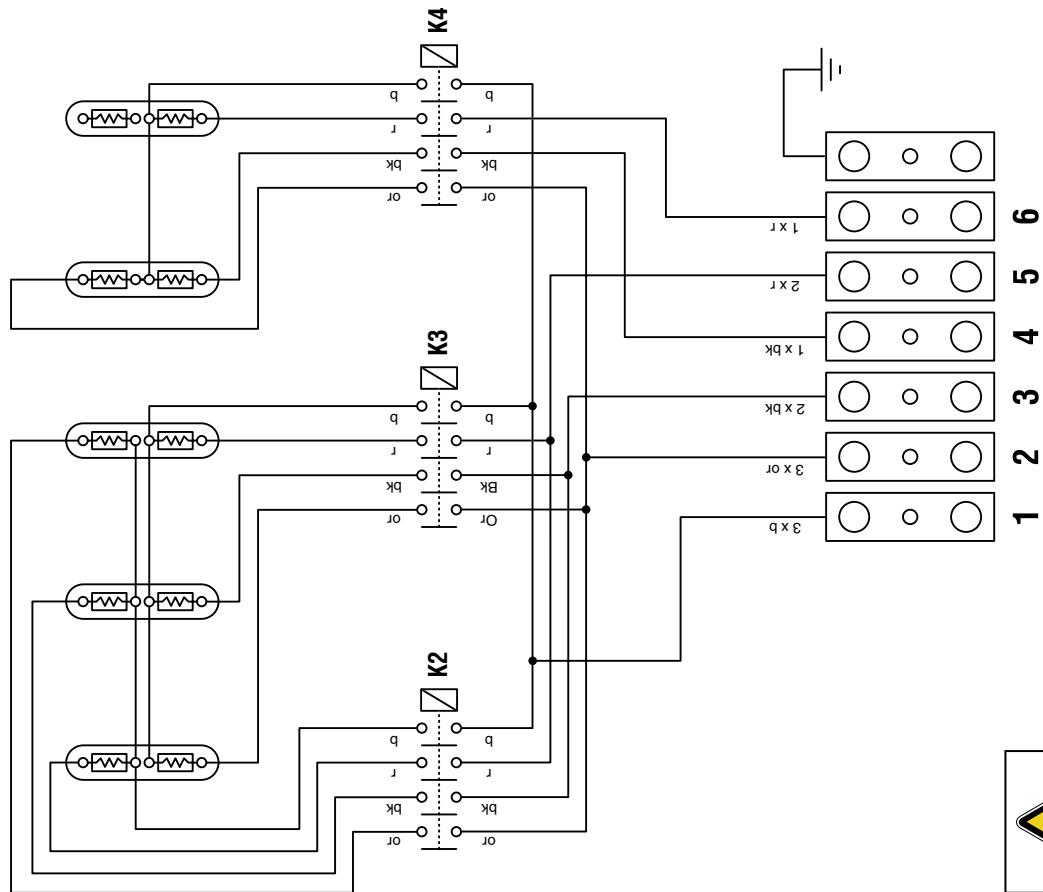
CÂBLAGE DE PUISSANCE / MODELES : 09-15

RACCORDEMENTS



CÂBLAGE DE PUISSANCE / MODELE : 22

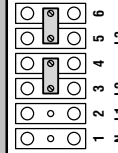
RACCORDEMENTS



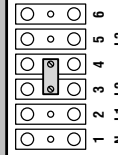
Type 22

TRI
PHASE

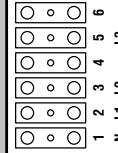
21.6 kW



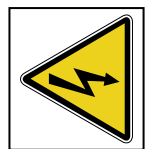
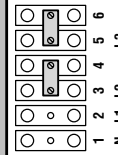
19.2 kW



16.8 kW

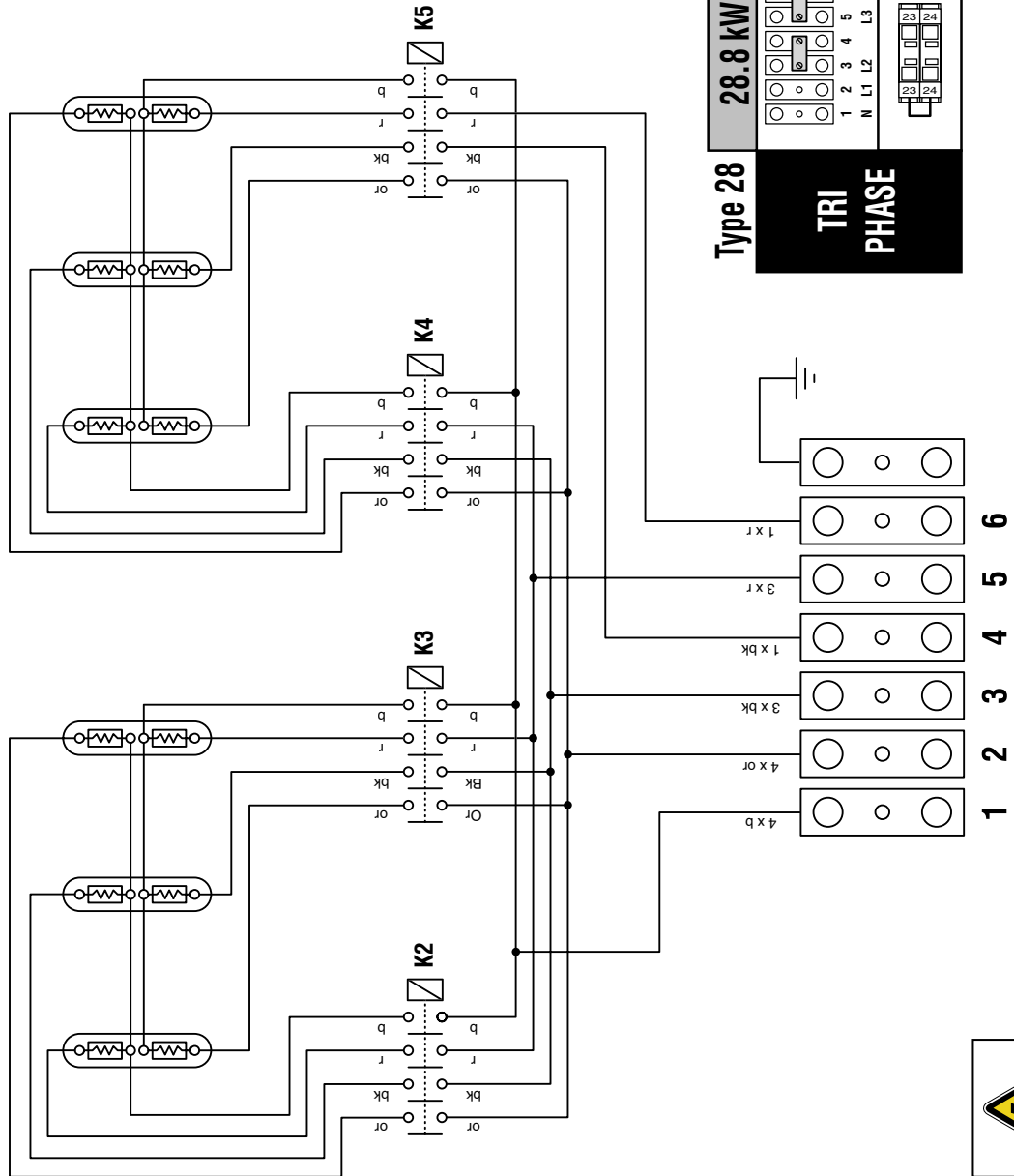


14.4 kW



CÂBLAGE DE PUISSANCE / MODELE : 28

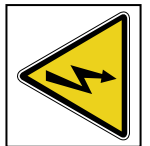
RACCORDEMENTS



Type 28

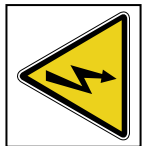
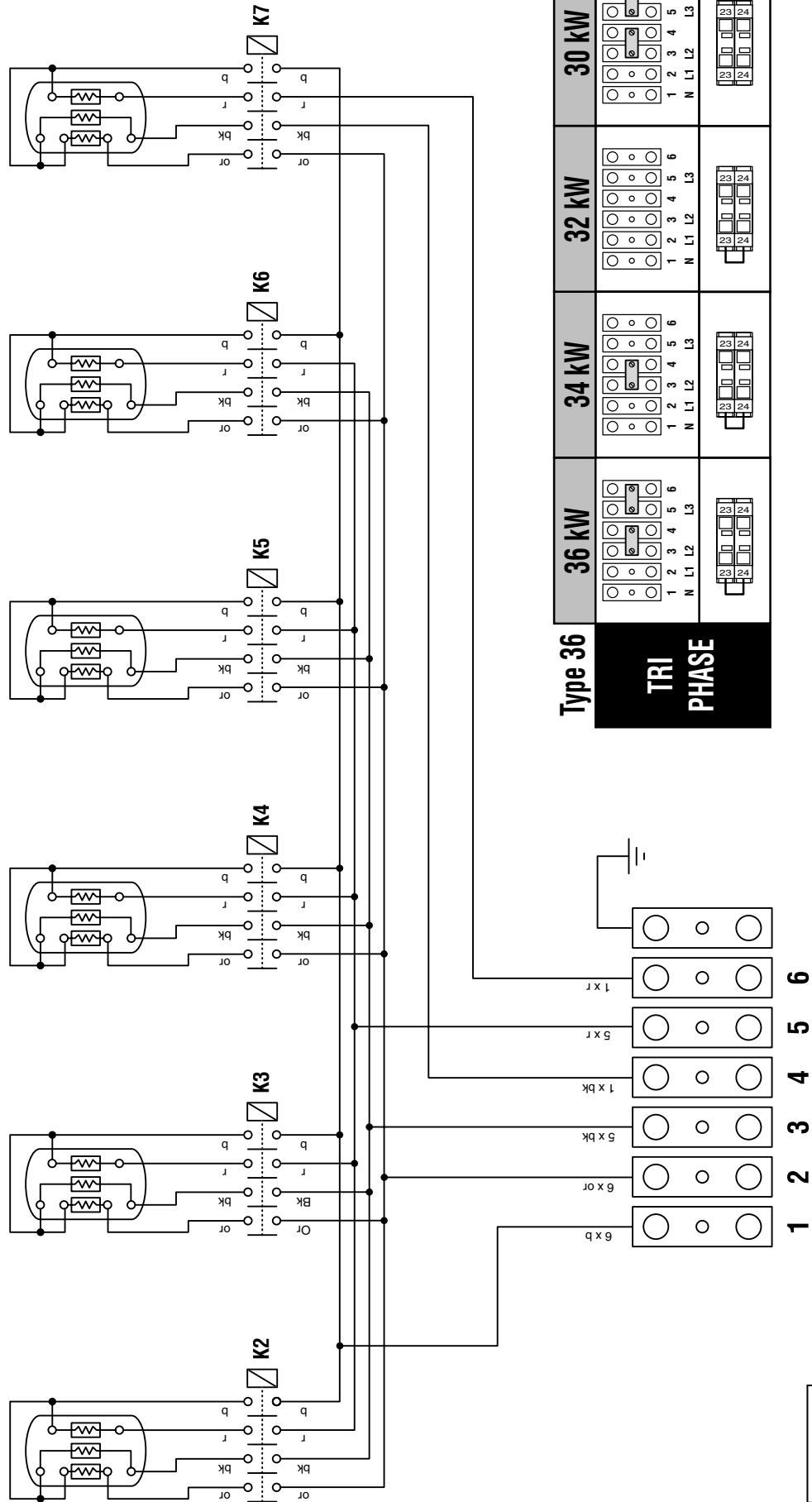
TRI
PHASE

28.8 kW	26.4 kW	24 kW	21.6 kW
<p>1 2 3 4 5 6 N L1 L2 L3</p>	<p>1 2 3 4 5 6 N L1 L2 L3</p>	<p>1 2 3 4 5 6 N L1 L2 L3</p>	<p>1 2 3 4 5 6 N L1 L2 L3</p>
<p>23 24</p>	<p>23 24</p>	<p>23 24</p>	<p>23 24</p>



CÂBLAGE DE PUISSANCE / MODELE : 36

RACCORDEMENTS



MISE EN SERVICE ET ENTRETIEN

REPLISSAGE DU CIRCUIT CHAUFFAGE

1. Remplir le circuit chauffage en veillant à purger l'air contenu en partie supérieure de la chaudière et l'air de l'installation.
2. Retirer la face avant de la chaudière.
3. Vérifier le raccordement électrique, s'assurer notamment de la qualité des connexions au niveau des bornes du circuit de puissance.
4. Positionner tous les interrupteurs du tableau de commande en position OFF et placer le disjoncteur magnéto-thermique interne sur ON. Replacer la face avant de la chaudière.
5. Alimenter électriquement la chaudière depuis le coffret extérieur.
6. Placer l'interrupteur général en position ON et l'interrupteur été/hiver sur position hiver.
7. Après quelques minutes de fonctionnement du circulateur, placer l'interrupteur général sur la position OFF, purger la pompe de circulation et s'assurer que la chaudière ainsi que l'installation soient bien purgées. Ajuster la pression à la pression statique (hauteur: 1 bar = 10 m - 1,5 bar = 15 m) + 0,5 bar. **(Pression minimum 0,8 bar)**.
8. La chaudière est maintenant prête à fonctionner.
Placer l'interrupteur général sur la position ON, les interrupteurs été/hiver, demi et pleine puissance ainsi que le thermostat de commande sur la position désirée.



Il est conseillé de vérifier, après quelques jours d'utilisation, la qualité des connexions électriques ainsi que la non présence d'air dans la chaudière et dans l'installation.

TEMPORISATION


Le temporisateur est réglable de 0,1 seconde à 10 heures; ce réglage s'effectue grâce aux curseurs **A** (réglage échelle de temps) et **B** (réglage de la durée entre deux séquences).

Exemple: Curseur A = 1 minutes
Curseur B = 9 minutes

9 minutes entre chaque niveau de puissance.



ENTRETIEN DE LA CHAUDIERE

1.  **Mettre l'interrupteur général sur le tableau de commande en position OFF et couper le courant d'alimentation depuis le coffret à l'extérieur de la chaudière.**
2. Enlever le panneau supérieur ainsi que la face avant pour inspection visuelle de la chaudière à la recherche d'une éventuelle fuite d'eau.
3. Inspecter les câblages afin de détecter quelque signe de surchauffe.
4. Vérifier le bon serrage des vis du bornier de raccordement.
5. Replacer la face avant et le panneau supérieur.
6. Remettre la chaudière sous tension.

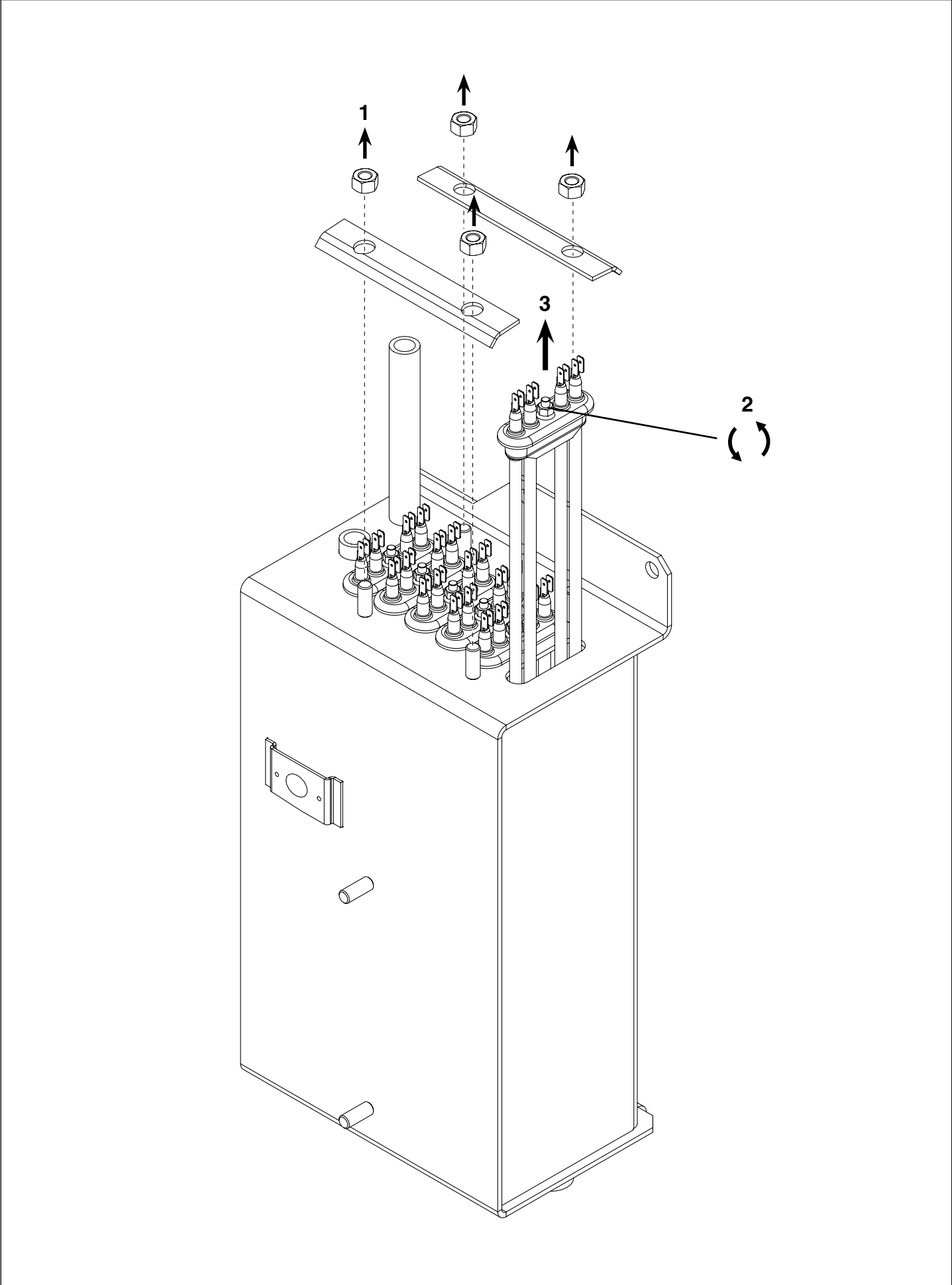
ENTRETIEN DES DISPOSITIFS DE SECURITE

1. Vérifier le bon fonctionnement des thermostats et dispositifs de sécurité.
2. Contrôler les soupapes de sécurité du circuit chauffage et, le cas échéant, du circuit sanitaire.

RECOMMANDATION

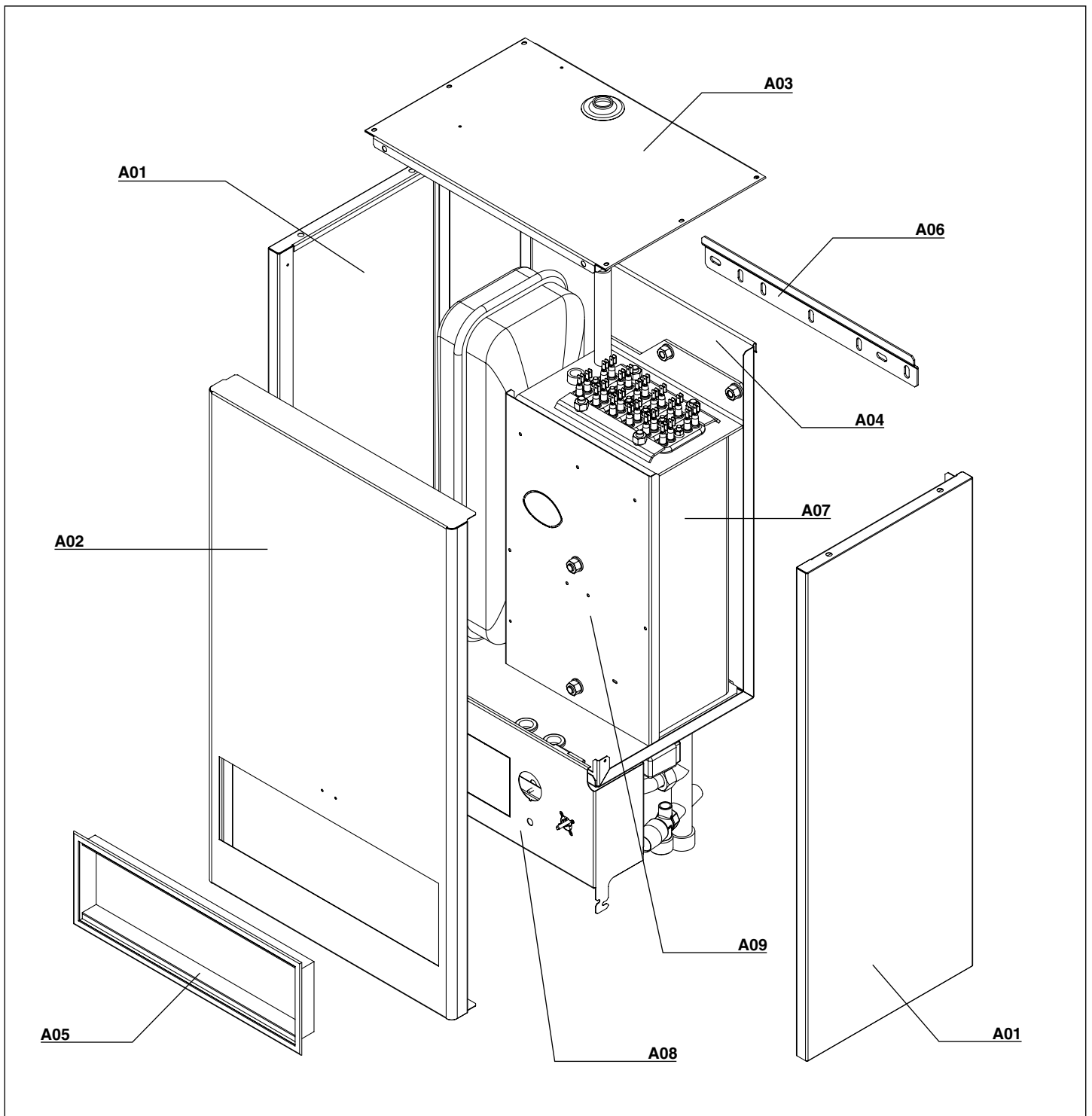
Il est recommandé d'assurer l'entretien des chaudières au minimum une fois l'an. Cet entretien sera effectué par un technicien compétent.

REPLACEMENT DES ELEMENTS CHAUFFANTS



PIECES DETACHEES

N°	Jaquettes	09	15	22	28	36
A01	Latérale	21471421	21471421	21471421	21471421	21471421
A02	Face avant	21473421	21473421	21473421	21473421	21473421
A03	Couvercle supérieur	21475421	21475421	21475421	21475421	21475421
A04	Panneau arrière	21474421	21474421	21474421	21474421	21474421
A05	Tableau ABS	497B1025	497B1025	497B1025	497B1025	497B1025
A06	Fixation murale	21480069	21480069	21480069	21480069	21480069
A07	Corps de chauffe	30537482	30537482	30537482	30537482	30537482
A08	Tableau de commande	21477421	21477421	21477421	21477421	21477421
A09	Support électrique	21479421	21479421	21479421	21479421	21479421



PIECES DETACHEES

N°	Accessoires	09	15	22	28	36
B01	Base pour relais	54428195	54428195	54428195	54428195	54428195
B02	Disjoncteur siemens	54766015	54766015	54766015	54766015	54766015
B03	Relais siemens 3TG	54452082	54452082	54452082	54452082	54452082
B04	Temporisateur Crouset	54428192	54428192	54428192	54428192	54428192
B05	Butée de blocage	54452092	54452092	54452092	54452092	54452092
B06	Borne WKN 16/U bleu	54767014	54767014	54767014	54767014	54767014
B07	Borne 16 mm ² WKN 16/U	54428179	54428179	54428179	54428179	54428179
B08	Cache borne APN 16 mm ²	54428091	54428091	54428091	54428091	54428091
B09	Borne WKN10 sl/u	54428155	54428155	54428155	54428155	54428155
B10	Pontage IVBWN 16-2	54428278	54428278	54428278	54428278	54428278
B11	Bornier 28 pôles complet	54767015	54767015	54767015	54767015	54767015
B12	Interrupteur vert	54766016	54766016	54766016	54766016	54766016
B13	Interrupteur jaune	54766017	54766017	54766017	54766017	54766017
B14	Thermomanomètre Ø 40mm	54763012	54763012	54763012	54763012	54763012
B15	Lampe témoin rouge Ø 10mm / 240V	54766001	54766001	54766001	54766001	54766001
B16	Thermostat de réglage 2 étages	54764017	54764017	54764017	54764017	54764017
B17	Bouton thermostat trait blanc	54764021	54764021	54764021	54764021	54764021
B18	Thermostat réarmement manuel 103°C	54764009	54764009	54764009	54764009	54764009
B19	Presse-étoupe (PG29)	54428113	54428113	54428113	54428113	54428113
B20	Doigt de gant	63438003	63438003	63438003	63438003	63438003
B21	Elément chauffant 2 x 1.4 kW	54428183	-	-	-	-
B22	Elément chauffant 2 x 2.4 kW	-	54428182	54428182	54428182	-
B23	Elément chauffant 3 x 2 kW	-	-	-	-	54428204
B24	Pressostat de sécurité manque d'eau	557D3011	557D3011	557D3011	557D3011	557D3011
B25	Circulateur	557A4009	557A4009	557A4009	557A4009	557A4009
B26	Soupape de sécurité 3 bars Ø 1/2"	55426017	55426017	55426017	55426017	55426017
B27	Purgeur automatique	55445007	55445007	55445007	55445007	55445007
B28	Flexible hydraulique	557A2012	557A2012	557A2012	557A2012	557A2012
B29	Vase d'expansion 10 Litres	557A7006	557A7006	557A7006	557A7006	557A7006
B30	Tableau complet	24614142	24614142	24614143	24614144	24614145

PIECES DETACHEES



B01



B02



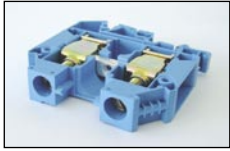
B03



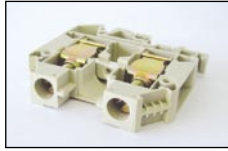
B04



B05



B06



B07



B08



B09



B10



B11



B12



B13



B14



B15



B16



B17



B18



B19



B20



B21



B22



B23



B24



B25



B26



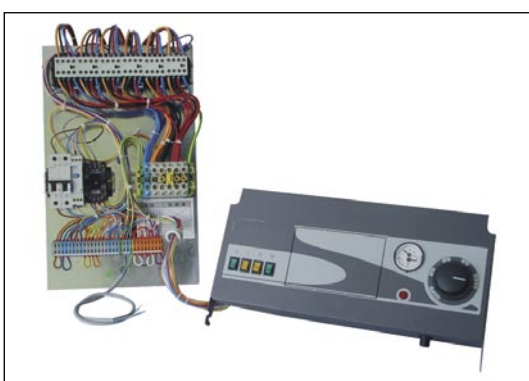
B27



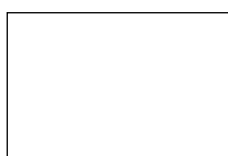
B28



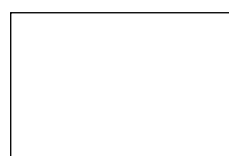
B29



B30



-



-



-



-



-



-

deville 

DEVILLE THERMIQUE

BP 43 - ZAC

Les Marches du Rhône

69720 ST LAURENT-DE-MURE

TÉL. 04 78 40 73 75 - FAX 04 72 48 90 25